

КАТАЛОГ АЛМАЗНОГО ОБОРУДОВАНИЯ CEDIMA

Архангельск (8182)63-90-72
Астана +7(7172)727-132
Белгород (4722)40-23-64
Брянск (4832)59-03-52
Владивосток (423)249-28-31
Волгоград (844)278-03-48
Вологда (8172)26-41-59
Воронеж (473)204-51-73
Екатеринбург (343)384-55-89
Иваново (4932)77-34-06
Ижевск (3412)26-03-58
Казань (843)206-01-48

Калининград (4012)72-03-81
Калуга (4842)92-23-67
Кемерово (3842)65-04-62
Киров (8332)68-02-04
Краснодар (861)203-40-90
Красноярск (391)204-63-61
Курск (4712)77-13-04
Липецк (4742)52-20-81
Магнитогорск (3519)55-03-13
Москва (495)268-04-70
Мурманск (8152)59-64-93
Набережные Челны (8552)20-53-41

Нижний Новгород (831)429-08-12
Новокузнецк (3843)20-46-81
Новосибирск (383)227-86-73
Орел (4862)44-53-42
Оренбург (3532)37-68-04
Пенза (8412)22-31-16
Пермь (342)205-81-47
Ростов-на-Дону (863)308-18-15
Рязань (4912)46-61-64
Самара (846)206-03-16
Санкт-Петербург (812)309-46-40
Саратов (845)249-38-78

Смоленск (4812)29-41-54
Сочи (862)225-72-31
Ставрополь (8652)20-65-13
Тверь (4822)63-31-35
Томск (3822)98-41-53
Тула (4872)74-02-29
Тюмень (3452)66-21-18
Ульяновск (8422)24-23-59
Уфа (347)229-48-12
Челябинск (351)202-03-61
Череповец (8202)49-02-64
Ярославль (4852)69-52-93



Примечания/ заметки

Продукция

Алмазные инструменты

Команда высококвалифицированных специалистов в г. Целле постоянно работает над тем, чтобы разработать правильный инструмент для каждого типа материала. Оснащенная самой современной техникой лаборатория обеспечивает нам возможность найти оптимальное решение даже для особого прикладного случая. Каждый алмазный инструмент до начала серийного производства проходит тщательное тестирование, при котором должна быть доказана его пригодность для дальнейшего применения.

С течением времени была создана широкая палитра высококачественных режущих дисков, сверлильных коронок и инструментов для специального применения, чья спецификация точно подходит к разрезаемому материалу и используемой машине.

Машины

Разработкой машин занимается наш конструкторский отдел. Группа инженеров постоянно работает над совершенствованием и инновациями, чтобы клиент всегда мог рассчитывать на идеальное решение. В дальнейшем производство машин осуществляется как на заводе Sedima в г. Целле, так и в г. Meziměstí (Чехия). Sedima обеспечивает ассортиментом машин в области настольных пил, швонарезчиков, сверлильной техники, настенных пил, а также канатной техники. Дополнительно фирма Sedima обеспечивает специальными машинами, которые могут использоваться для особых задач.





СОДЕРЖАНИЕ

Алмазные инструменты	7 - 13
Алмазные режущие диски	7 - 11
Компенсирющие кольца • Шлифтарелки • Пазовая фреза • Фреза расшивки трещин • Диск удаления раствора • Режущие кольца	12 - 13
Настольные пилы	14 - 22
Настольные пилы и оснастка	14 - 19
Алмазные режущие диски для настольных пил	20 - 22
Швонарезчики	23 - 40
Швонарезчики и оснастка	23 - 33
Алмазные режущие диски для швонарезчиков	34 - 40
Сверлильная техника	41 - 65
Сверлильные колонны	41 - 48
Сверлильные двигатели	49 - 50
Гидравлическое сверление	51
Сверлильные прицепы	52
Оснастка	53 - 54
Алмазные сверлильные коронки	55 - 65
Настенные пилы	66 - 75
Настенные пилы и оснастка	66 - 73
Алмазные режущие диски для настенных пил	74 - 75
Канатная техника	76 - 86
Канатные автоматы	76 - 81
Циркулярная пила	82
Алмазные режущие канаты	83
Оснастка	84 - 86
Гидравлический привод	87
Высокочастотные приводные двигатели и блоки управления	88 - 89
Специальные машины	90 - 99
Электрическая ручная дисковая пила SM-410	90
Высокочастотная электрическая дисковая пила CKR-1016 HF	91
Высокочастотная электрическая цепная пила СКЕ-943 HF F4	92
Щеточная машина СВМ-35 В/ D	93
Фреза для расшивки трещин CRF-60.1 В	94
Машина фрезерования поверхностей CF-245	95
Железобетонолом SBB-2000	96
Машина для снятия фасок CF-206.2	96
Сепаратор бетонного шлама	97 - 99
Диаграмма частот вращения	100

DIAMANT-TRENNSCHEIBEN


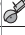
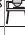

AR-Turbo GT

Система цвета →  AR-Turbo GT


Данные инструмента → 




Описание, точный тип обрабатываемого материала →

- Beton, Hartbrandklinker, harte Natur- und Kunststeine, Profilbleche, Keramik, Feuerfestmaterial glasartig, Fliese
- Universal-Scheibe mit sehr hoher Schneidgeschwindigkeit



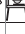

Bestell-Nr.	Ø mm	Segment B x H x L mm	Anzahl Segmente	Bohrung mm	Preis €				
10000045	230	2,6 x 9 x 32	15	22,23	88,-	x			
10000048	300	3,2 x 9 x 40	20	25,4	158,-	x	x	x	
10000059	350	3,2 x 9 x 40	23	20	209,-	x			
10000019	350	3,2 x 9 x 40	23	25,4	209,-	x	x	x	
10000102	400	3,2 x 9 x 40	27	20	248,-	x			
10000123	400	3,2 x 9 x 40	27	25,4	248,-	x	x	x	

A1-Super Turbo




Обозначение инструмента → 





→   

→ Применяемый тип машин

Bestell-Nr.	Ø mm	Segment B x H x L mm	Anzahl Segmente	Bohrung mm	Preis €				
10000043	125	2,4 x 12 x 31	10	22,23	40,-	x			
10000048	150	2,4 x 12 x 32	12	22,23	53,-	x			
10000059	180	2,4 x 12 x 33	14	22,23	64,-	x			
10000019	230	2,6 x 12 x 40	16	22,23	88,-	x			
10000102	300	2,8 x 12 x 40	20	25,4/20	158,-	x	x	x	
10000123	350	3,2 x 12 x 40	24	20	209,-	x			
10000127	350	3,2 x 12 x 40	24	25,4/20	209,-	x	x	x	
10000131	400	3,6 x 12 x 40	28	20	248,-	x			
10000140	400	3,6 x 12 x 40	28	25,4/20	248,-	x	x	x	
10000141	450	3,6 x 12 x 40	32	25,4	279,-	x	x	x	
10000150	500	3,6 x 12 x 38	36	25,4	366,-	x	x	x	
10000157	600	4,2 x 12 x 38	42	25,4	505,-				x

Synco Granit

→   

Bestell-Nr.	Ø mm	Segment B x H x L mm	Anzahl Segmente	Bohrung mm	Preis €				
10000448	115	2,2 x 10 x 32	9	22,23	38,-	x			
10000449	125	2,2 x 10 x 32	10	22,23	42,-	x			
10000450	180	2,2 x 10 x 32	12	22,23	67,-	x			
10000451	230	2,2 x 10 x 32	14	22,23	92,-	x			
10000452	300	2,6 x 10 x 40	16	25,4/20	166,-	x	x	x	
10000453	350	3,2 x 10 x 40	20	20	219,-	x			
10000454	350	3,2 x 10 x 40	20	25,4/20	219,-	x	x	x	
10000455	400	3,2 x 10 x 40	23	20	260,-	x			
10000456	400	3,2 x 10 x 40	23	25,4	260,-	x	x	x	
10000457	450	3,2 x 10 x 40	27	25,4	294,-	x	x	x	
10000458	500	3,6 x 10 x 40	30	25,4	338,-	x	x	x	
10000459	600	3,6 x 10 x 40	36	25,4	530,-				x

→ * Применение инструментов для сухого реза с водяным охлаждением принципиально возможно и увеличивает срок службы Вашего инструмента фирмы CEDIMA. Пожалуйста, обратите внимание на указания по безопасности в технической документации Вашей машины.

Пиктограммы

	Режущие диски		Бензиновые пилы		Швонарезчики		Канатная техника
	Шлифтарелки		Настольные пилы		Сверильная техника		Маслостанции
	Углошлифовальные машины		Пилы для резки блоков		Настенные пилы		



Изображения в данном прайсliste частично не соответствуют фактическому объему поставок. Они предназначены только для описания продукции. Так, например, машины частично изображены с дополнительно оплачиваемой оснасткой.



Безопасность - это высший указ! Всегда носите при работе с алмазным инструментом Ваши средства индивидуальной защиты!

Фирма CEDIMA оставляет за собой право производить изменения или модернизацию представленных в данном прайсliste изделий. Фирма CEDIMA не обязана изменять уже поставленные изделия. Также фирма CEDIMA оставляет за собой право изымать изделия из программы продаж.

Без предварительного письменного разрешения CEDIMA GmbH ни одна часть данного прайсliste не может быть воспроизведена в любой форме перепечатыванием, фотокопией, микропленкой или другими методами, а также передаваться в электронном виде. Дополнения и изменения недопустимы. Все цены и технические данные необязательны и без гарантии.

ТАБЛИЦА ПРИМЕНЕНИЯ АЛМАЗНЫХ РЕЖУЩИХ ДИСКОВ

	AR-Standard AR-Super	A1-Super- Turbo	Synco Granit	AR-Turbo GT	Turbo 2009	CA-Serie	TSCE- Poroton	Fliese Premium	AR-DUAL	BCE-Serie	ACE-Serie	FBC-J3	HGT	Диски для настенных пил
Керамогранит		◆		◆				◆						
Плитка, кафель, натуральный камень								◆						
Огнеупорные стекловидные материалы				◆				◆						
Твердобоженный клинкер, дорожный клинкер		◆	◆	◆										
Керамические трубы стекловидные		◆	◆	◆										
Гончарные материалы		◆	◆	◆										
Натуральный камень (гранит, гнейс и т.п.)	◆	◆	◆	◆	◆									◆
Искусственный камень, полимерный бетон	◆	◆	◆	◆	◆									◆
Железобетон	◆	◆	◆	◆	◆				◆	◆				◆
Старый бетон	◆	◆	◆	◆	◆				◆	◆				◆
Промывной бетон	◆	◆	◆	◆	◆				◆	◆				◆
Бордюрный камень	◆	◆	◆	◆	◆				◆	◆				◆
Дорожный бетон	◆	◆	◆	◆	◆				◆	◆				◆
Бетонные блоки	◆	◆	◆	◆	◆				◆	◆				◆
Спрессованный силик. кирпич	◆	◆	◆	◆	◆		◆		◆					
Известняк (мрамор, терраццо и т.п.)	◆	◆	◆	◆	◆									
Голландская черепица	◆	◆	◆	◆	◆				◆					
Шифер		◆	◆	◆	◆					◆				
Стеклопластик		◆	◆	◆	◆					◆				◆
Гипсокартон		◆	◆	◆	◆									
Глиняный кирпич		◆	◆	◆	◆	◆	◆		◆					
Газобетон					◆	◆	◆		◆					
Огнеупорный пористый материал					◆	◆	◆		◆					
Силикатный кирпич, плотность < 2						◆	◆		◆					
Поротон						◆	◆		◆					
Песчаник						◆	◆		◆		◆			
Стяжка						◆			◆		◆			
Строительный раствор						◆			◆					
Асфальт						◆	◆		◆		◆		◆	
Свежий бетон						◆			◆			◆		
Серый чугун	◆	◆	◆											
Профильные листы					◆									
	мокрая/ сухая	мокрая/ сухая	мокрая/ сухая			мокрая/ сухая	мокрая/ сухая	мокрая/ сухая	мокрая/ сухая		мокрая	мокрая	мокрая	

◆ Очень хорошо подходит

◆ Хорошо подходит

◆ Подходит условно

АЛМАЗНЫЕ РЕЖУЩИЕ ДИСКИ

С самого начала работы фирма Cedima отвечает потребностям клиента, поставляя для каждого применения правильный алмазный диск. Таким образом, с течением времени была разработана широкая палитра высококачественных режущих дисков, чья спецификация точно соответствует разрезаемому материалу и используемой машине.

Система цвета + описание применения

Для того, чтобы облегчить Вам выбор подходящего инструмента, мы подразделили область применения по цветам. По соответствующему обозначению Вы сможете сразу определить, для какой области применения какой инструмент подходит.

- Бетон/ железобетон
- Клинкер/ натуральный камень
- Асфальт / поротон / силикатный кирпич
- Плитка

AR-Standard Generation 2



- Бетон, железобетон, промывной бетон, искусственный и натуральный камень, бетонные изделия, бордюрный камень, дорожный бетон
- Универсальный диск с высокой скоростью резки и стойкостью

Заказ-№	Ø мм	Сегмент Ш x В x Д мм	Кол-во сегментов	Посад. отв. мм				
10000034	115	2,2 x 10 x 31	9	22,23	x			
10000047	125	2,2 x 10 x 31	10	22,23	x			
10000057	150	2,4 x 10 x 32	12	22,23	x			
10000063	180	2,4 x 10 x 33	14	22,23	x			
10000073	230	2,4 x 10 x 38	16	22,23	x			
10000097	300	2,8 x 10 x 40	20	25,4/20		x	x	x
10000106	350	3,2 x 10 x 40	24	20		x		
10000115	350	3,2 x 10 x 40	24	25,4/20		x	x	x
10000129	400	3,6 x 10 x 38	28	20		x		
10000136	400	3,6 x 10 x 38	28	25,4/20		x	x	x
10000142	450	3,6 x 10 x 38	32	25,4			x	x
10000148	500	3,6 x 10 x 38	36	25,4			x	x
10000154	600	4,2 x 10 x 38	42	25,4				x
10000158	700	4,2 x 10 x 38	42	25,4				x

AR-Super Generation 2



- Бетон, железобетон, промывной бетон, искусственный и натуральный камень, бетонные изделия, бордюрный камень, дорожный бетон
- Превосходный диск с очень высокой скоростью резки и стойкостью

Заказ-№	Ø мм	Сегмент Ш x В x Д мм	Кол-во сегментов	Посад. отв. мм				
10000074	230	2,4 x 12 x 36	16	22,23	x			
10000084	250	2,4 x 12 x 36	18	25,4			x	
10000098	300	2,8 x 12 x 40	20	25,4/20		x	x	x
10000107	350	3,2 x 12 x 38	24	20		x		
10000124	350	3,2 x 12 x 38	24	25,4/20		x	x	x
10000130	400	3,6 x 12 x 38	28	20		x		
10000137	400	3,6 x 12 x 38	28	25,4/20		x	x	x
10000143	450	3,6 x 12 x 38	32	25,4			x	x
10000149	500	3,6 x 12 x 38	36	25,4			x	x
10000155	600	4,2 x 12 x 38	42	25,4				x

АЛМАЗНЫЕ РЕЖУЩИЕ ДИСКИ

AR-Turbo GT



- Железобетон, бетон, твердообожженный клинкер, твердые натур. и искусств. камень, профильные листы, керамика, огнеупорный стекловидный материал
- Превосходный диск с очень высокой скоростью резки и стойкостью

Заказ-№	Ø мм	Сегмент Ш x В x Д мм	Кол-во сегментов	Посад. отв. мм				
10004080	230	2,6 x 9 x 32	15	22,23	x			
10004074	300	3,2 x 9 x 40	20	25,4/20		x	x	x
10004075	350	3,2 x 9 x 40	23	20		x		
10004076	350	3,2 x 9 x 40	23	25,4/20		x	x	x
10004077	400	3,2 x 9 x 40	27	20		x		
10004078	400	3,2 x 9 x 40	27	25,4/20		x	x	x

A1-Super Turbo



- Бетон, железобетон, искусственный камень, натуральный камень, твердообожженный кирпич, серый чугун
- Превосходный диск с очень высокой режущей способностью

Заказ-№	Ø мм	Сегмент Ш x В x Д мм	Кол-во сегментов	Посад. отв. мм				
10000043	125	2,4 x 12 x 31	10	22,23	x			
10000048	150	2,4 x 12 x 32	12	22,23	x			
10000059	180	2,4 x 12 x 33	14	22,23	x			
10000019	230	2,6 x 12 x 40	16	22,23	x			
10000102	300	2,8 x 12 x 40	20	25,4/20		x	x	x
10000123	350	3,2 x 12 x 40	24	20		x		
10000127	350	3,2 x 12 x 40	24	25,4/20		x	x	x
10000131	400	3,6 x 12 x 40	28	20		x		
10000140	400	3,6 x 12 x 40	28	25,4/20		x	x	x
10000141	450	3,6 x 12 x 40	32	25,4			x	x
10000150	500	3,6 x 12 x 38	36	25,4			x	x
10000157	600	4,2 x 12 x 38	42	25,4				x

Syncro Granit



- Основное применение: гранит всех типов
- Бетон, железобетон, бетонные изделия, клинкер, общестроительные материалы
- Превосходный диск с очень высокой режущей способностью
- Низкий уровень шума благодаря сэндвичному ядру

Заказ-№	Ø мм	Сегмент Ш x В x Д мм	Кол-во сегментов	Посад. отв. мм				
10004048	115	2,4 x 10 x 31	9	22,23	x			
10004049	125	2,4 x 10 x 31	10	22,23	x			
10004050	180	2,4 x 10 x 33	14	22,23	x			
10004051	230	2,4 x 10 x 38	16	22,23	x			
10004052	300	2,8 x 10 x 40	20	25,4/20		x	x	x
10004053	350	3,2 x 10 x 40	24	20		x		
10004054	350	3,2 x 10 x 40	24	25,4/20		x	x	x
10004055	400	3,2 x 10 x 40	28	20		x		
10004056	400	3,2 x 10 x 40	28	25,4/20		x	x	x
10004057	450	3,6 x 10 x 40	32	25,4			x	x
10004058	500	3,6 x 10 x 40	36	25,4			x	x
10004059	600	4,0 x 10 x 40	42	25,4				x

АЛМАЗНЫЕ РЕЖУЩИЕ ДИСКИ

Turbo 2009



- Бетон, обожженный клинкер, твердый натуральн. и искусствен. камень, профильные листы, керамика, огнеупорный стекловидный материал, плитка
- Универсальный диск с очень высокой режущей способностью

Заказ-№	Ø мм	Сегмент Ш x В мм	Сегментное кольцо	Посад. отв. мм				
10000027	115	1,2 x 10	Турбокольцо	22,23	x			
10000041	125	1,2 x 10	Турбокольцо	22,23	x			
10000053	150	1,4 x 10	Турбокольцо	22,23	x			
10000062	180	1,6 x 10	Турбокольцо	22,23	x			
10004037	180	1,6 x 10	Турбокольцо	25,4/22,23	x			
10004038	200	1,8 x 10	Турбокольцо	25,4/22,23	x			
10000072	230	1,8 x 10	Турбокольцо	25,4/22,23	x			
10000085	250	1,8 x 10	Турбокольцо	25,4/20			x	
10000091	300	2,0 x 10	Турбокольцо	25,4/20			x	
10000105	350	2,2 x 10	Турбокольцо	25,4/20			x	

AR-Dual



- Бетон и асфальт, другие твердые или абразивные материалы
- Универсальный диск с высокой режущей способностью и стойкостью
- С защитными сегментами

Заказ-№	Ø мм	Сегмент Ш x В x Д мм	Кол-во сегментов	Посад. отв. мм				
10000100	300	3,2 x 10 x 50	16	25,4/20		x	x	x
10000120	350	3,2 x 10 x 50	19	25,4/20		x	x	x
10000139	400	3,6 x 10 x 50	22	25,4/20		x	x	x

CA-3 Standard



- Абразивные материалы - асфальт, стяжка, силикатный кирпич (плотность < 2), поротон, огнеупорный пористый материал, газобетон, песок, глиняный кирпич
- Высокая стойкость
- С защитными сегментами

Заказ-№	Ø мм	Сегмент Ш x В x Д мм	Кол-во сегментов	Посад. отв. мм				
10000030	115	2,0 x 9 x 32	9	22,23	x			
10000044	125	2,0 x 9 x 32	10	22,23	x			
10000054	150	2,0 x 9 x 32	12	22,23	x			
10000055	180	2,4 x 9 x 32	14	22,23	x			
10000075	230	2,4 x 9 x 40	16	22,23	x			
10000094	300	3,0 x 9 x 40	18	25,4/20		x	x	x
10004035	350	3,2 x 9 x 40	20	20		x		
10000110	350	3,2 x 9 x 40	20	25,4/20		x	x	x
10004036	400	3,6 x 9 x 40	24	20		x		
10000132	400	3,6 x 9 x 40	24	25,4/20		x	x	x
10000144	450	3,6 x 9 x 40	27	25,4			x	x
10000151	500	3,6 x 9 x 40	30	25,4			x	x
10000153	600	4,2 x 9 x 40	36	25,4				x

АЛМАЗНЫЕ РЕЖУЩИЕ ДИСКИ

CA-ECO



- Асфальт, силикатный кирпич и др. абразивные материалы
- С защитными сегментами

Заказ-№	Ø мм	Сегмент Ш x В x Д мм	Кол-во сегментов	Посад. отв. мм				
10000033	115	2,1 x 10 x 32	9	22,23	x			
10000046	125	2,1 x 10 x 32	10	22,23	x			
10000056	150	2,2 x 10 x 31	12	22,23	x			
10000065	180	2,3 x 10 x 33	14	22,23	x			
10000078	230	2,4 x 10 x 40	16	22,23	x			
10000089	300	2,8 x 10 x 40	18	25,4/20		x	x	x
10000113	350	3,2 x 10 x 40	21	20		x		
10000119	350	3,2 x 10 x 40	21	25,4/20		x	x	x
10000138	400	3,2 x 10 x 40	24	25,4/20		x	x	x
10000146	450	3,6 x 10 x 40	26	25,4			x	x
10000152	500	4,2 x 10 x 40	30	25,4			x	x
10000156	600	4,2 x 10 x 40	36	25,4				x

Fliese Premium



- Плитка, кафель, керамика, тонкая керамика, огнеупорный стекловидный материал
- Превосходный диск с очень высокой режущей способностью и превосходным качеством кромок
- Замкнутое режущее кольцо

Заказ-№	Ø мм	Сегментное кольцо Ш x В мм	Посад. отв. мм				
10000020	110	1,5 x 5,5	22,23	x			
10000021	115	1,5 x 7	22,23	x			
10000036	125	1,5 x 7	22,23	x			
10000050	150	1,6 x 7	22,23	x			
10000058	180	1,6 x 7	22,23	x			
10000066	200	1,6 x 7	22,23	x			
10000079	230	1,7 x 7	22,23	x			
10000083	250	1,8 x 7	25,4			x	
10000087	300	2,0 x 7	25,4			x	
10000103	350	2,2 x 7	25,4			x	

TSCE-Poroton-KS



- Поротон, газобетон, прессованный силикатный кирпич, абразивный натур. камень
- Универсальный диск для настольных пил для абразивных материалов

Заказ-№	Ø мм	Сегмент Ш x В x Д мм	Кол-во сегментов	Посад. отв. мм				
10000013	650	3,6 x 10 x 40	36	35/25,4			x	
10000015	700	3,6 x 10 x 40	36	60/55			x	
10000017	900	4,4 x 10 x 38	52	60/55			x	
10000343	1000	4,4 x 10 x 40	56	60/55			x	

Компенсующие кольца для алмазных дисков

Заказ №	Наруж.-Ø мм	Внутр.-Ø мм	Ширина мм
10001104	22,23	20	1,6
10001102	25,4	20	2,0
10001103	25,4	20	2,5
10001107	25,4	20	9,0
10001105	25,4	22,23	1,6

Заказ №	Наруж.-Ø мм	Внутр.-Ø мм	Ширина мм
10001109	30	25,4	2,8
10001106	35	25,4	2,8
10001110	35	25,4	3,5
10001116	60	25,4	3,5
10001115	60	35	3,5

АЛМАЗНЫЙ ИНСТРУМЕНТ

Шлифтарелки

CST-Saturn Standard



Заказ-№	Ø мм	Сегмент Ш x В x Д мм	Кол-во сегментов	Посад. отв. мм
10003564	100	5,0 x 6,5 x 20	8	22,23
		5,0 x 6,5 x 13	8	
10003567	115	5,0 x 6,5 x 20	8	22,23
		5,0 x 6,5 x 13	8	
10003571	125	7,0 x 6,5 x 30	8	22,23
		7,0 x 6,5 x 15	8	
10003577	180	7,5 x 5,5 x 35	12	22,23
		7,5 x 5,5 x 18	12	

- Шлифование и выравнивание бетона, клинкера, натур. камня и др. тверд поверхностей
- Шлифтарелка с большими отводящими отверстиями и высокой стойкостью

CST-Saturn Super



Заказ-№	Ø мм	Высота сегмента мм	Кол-во сегментов	Посад. отв. мм
10003562	100	3 (2x)	46	22,23
10003566	115	3 (2x)	52	22,23
10003569	125	3 (2x)	56	22,23
10003576	180	3 (2x)	80	22,23

- Шлифование и выравнивание бетона, клинкера, натурального камня и других твердых поверхностей
- Шлифтарелка с 2 защитными сегментами и очень высокой стойкостью
- Исполнение сегментов: турбослой

CST-Merkur



Заказ-№	Ø мм	Сегмент Ш x В x Д мм	Кол-во сегментов	Посад. отв. мм
10003575	150	7,5 x 6,5 x 35	10	19 + 5-отв.
		7,5 x 6,5 x 15	10	

- Шлифование и выравнивание бетона, клинкера, натурального камня и других твердых поверхностей
- Для машин с креплением тип Н с центр отв. 19 мм и рядом 5 отв.

CST-Polymer



Заказ-№	Ø мм	Сегмент Ш x В x Д мм	Кол-во сегментов	Посад. отв. мм
10003570	125	7 x 5 x 20	10	22,23

- Шлифование покрытий на полимерной основе и других твердых поверхностей

CST-Saturn abrasiv



Заказ-№	Ø мм	Сегмент Ш x В x Д мм	Кол-во сегментов	Посад. отв. мм
10003563	100	5,0 x 7 x 30	12	22,23
10003568	115	5,5 x 7 x 30	18	22,23
10003572	125	5,0 x 7 x 30	20	22,23
10003578	180	5,5 x 7 x 35	22	22,23

- Шлифование и выравнивание стяжки и других абразивных поверхностей
- Шлифтарелка в 2-х рядном исполнении

CST-Merkur abrasiv



Заказ-№	Ø мм	Сегмент Ш x В x Д мм	Кол-во сегментов	Посад. отв. мм
10003574	150	7,5 x 6,5 x 35	10	19 + 5-отв.
		7,5 x 6,5 x 15	10	

- Шлифование и выравнивание стяжки и других абразивных поверхностей
- Для машин с креплением тип Н с центр отв. 19 мм и рядом 5 отв.

АЛМАЗНЫЙ ИНСТРУМЕНТ

Специальное применение

CNF-Asphalt



- Пазовая фреза для создания пазов в поверхностях из асфальта



Заказ №	Ø мм	Кол-во сегментов	Посад. отв. мм
10003552	150	24	25,4

CNF-Beton



- Пазовая фреза для создания пазов в поверхностях из бетона



Заказ №	Ø мм	Кол-во сегментов	Посад. отв. мм
10003551	150	20	25,4

CR-Standard



Заказ №	Ø мм	Сегмент Ш x Д x В мм	Кол-во сегментов	Посад. отв. мм
10003548	110	9,5 x 12 x 30	8	22,23

- Фреза для расшивки трещин в бетоне, для ручных машин

CMR-Standard



Заказ №	Ø мм	Сегмент Ш x Д x В мм	Кол-во сегментов	Посад. отв. мм
10003547	115	6,4 x 10 x 16	12	22,23
10003549	125	6,4 x 10 x 16	14	22,23

- Диск для удаления раствора из швов кирпичной кладки с высокой скоростью подачи

Алмазные режущие кольца и оснастка для кольцевых режущих машин

Применение в бетоне, железобетоне, асфальте, газобетоне, кирпиче

Заказ №	Тип	Применение в
30000448	красное	Абразивные материалы такие как асфальт, газобетон или кирпич
30000449	синее	Бетон и железобетон с мягкими наполнителями и малым армированием
30000450	желтое	Бетон и железобетон с наполнителями средней твердости и высоким армированием
70006970		Ведущее колесо для K-3500
70009072		Ведущее колесо для K-3600



НАСТОЛЬНЫЕ ПИЛЫ

От малой компактной настольной пилы до пилы для резки блоков. Ассортимент настольных пил Cedima предоставляет подходящую машину для каждого применения. Для облегчения подбора режущих дисков к соответствующей машине на стр. 20 находятся рекомендации по подбору дисков для настольных пил.

CTS-56 и CTS-57 G - это настольные пилы для быстрой и чистой резки бетона, кирпича, клинкера, натурального и др. подобных материалов. Комбинация устойчивости и технических особенностей делает их идеальными инструментами для ежедневной работы.



CTS-56

Заказ № 30000207



CTS-57 G

Заказ № 30000208

- Высокопроизводительный двигатель привода диска на 230 В
- Фиксируемая маятниковая режущая головка
(на CTS-57 G наклоняема для резки под углом от 0° - 45°)
- Легко передвигаемый роликовый стол с боковым упором
- Подача воды от электронасоса
- Простая чистка благодаря комбинации водяной ванны с заглушкой и ведра
- Простота погрузки и транспортировки благодаря складным ножкам, транспортным роликам, ручкам и крановым проушинам

Технические данные		CTS-56	CTS-57 G
Макс. глубина резки	мм	130	125
Макс. длина резки	мм	600	600
Макс. Ø диска	мм	400	400
Посадочное отв. диска	мм	25,4	25,4
Частота вращения вала	об/мин	2770	2770
Двигатель привода	кВт/В/Гц/А	2,2/230/50	2,2/230/50
Тип защиты	-	IP54	IP54
Емкость ванны/ведра	л	35	35
Габариты Д/Ш/В (транспорт./рабочие)	мм	1180/600/(730/1380)	1140/620/(730/1380)
Вес	кг	87	74
Уровень звукового давления	дБ(А)	69,8	69,8
Уровень звуковой мощности	дБ(А)	88,5	88,5



Погрузка и транспортировка

Для погрузки ножки складываются внутрь под ванной. Для облегчения погрузки в транспорт установлены ролики в предусмотренных креплениях на подножках. Таким образом пила может ставиться и перемещаться без проблем по полозьям погрузочной площадки.

НАСТОЛЬНЫЕ ПИЛЫ



CTS-175.1

Заказ № 30000217

- Высокопроизводительный двигатель на 230 В
- Бесступенчато передвигаемая фиксируемая маятниковая режущая головка
- Легко передвигаемый роликовый стол с измерительной шкалой и передвижным боковым упором
- Складываемые ножки, ручки с обеих сторон
- Крановые проушины и транспортные ролики
- Подача воды с помощью электрического водяного насоса

Технические данные		CTS-175.1 (230 В)	CTS-200 (400 В*)
Макс. глубина резки	мм	175	200
Макс. длина резки	мм	610	610
Макс. Ø диска	мм	450	500
Посадочное отв. диска	мм	25,4	25,4
Частота вращения вала	об/мин	1980	1935
Двигатель привода	кВт/В/Гц/А	3,0/230/50	4,0/400/50
Тип защиты	-	IP54	IP54
Емкость ванны/ведра	л	35/ 20	35/ 20
Габариты Д/Ш/В (транспорт./рабочие)	мм	1180/600/(730/1620)	1180/600/(600/1620)
Вес	кг	87	93
Уровень звукового давления	дБ(А)	69,8	69,8
Уровень звуковой мощности	дБ(А)	88,5	88,5

*230 В двигатель по запросу

- Крепление режущих дисков диаметром до 500 мм для резания на глубину до 200 мм
- Высокопроизводительный двигатель на 400 В
- Бесступенчато передвигаемая, фиксируемая маятниковая режущая головка
- Легко передвигаемый роликовый стол со шкалой и боковым упором
- Складываемые ножки, ручки с обеих сторон
- Крановые проушины и транспортные ролики
- Подача воды с помощью электрического водяного насоса

CTS-200

Заказ № 30000239



НАСТОЛЬНЫЕ ПИЛЫ

CTS-26

Заказ № 30000206

CTS-26 L

Заказ № 30000204

CTS-26 XL

Заказ № 30000205

Настольные пилы серии CTS-26 - очень устойчивые и долговечные пилы для плитки, кафеля или тонких плит из натурального камня. При этом версия XL обеспечивает беспрепятственную резку крупных кафельных плиток размером 80 x 80 см.

- Прорезиновый роликовый стол с передвижным боковым упором
- Точная маятниковая режущая головка, бесступенчато фиксируема
- Наклоняемая верхняя конструкция для резки под углом от 0° - 45°
- Подача воды с помощью электрического водяного насоса
- Защитный брызговик с 3 сторон машины
- Простая транспортировка благодаря съемным ножкам
- Для резания длинных заготовок дополнительно доступен боковой столик для заготовок



Технические данные		CTS-26	CTS-26 L	CTS-26 XL
Макс. глубина резки (при диске Ø 230 мм)	мм	65 (55)	65 (55)	65 (55)
Макс. длина резки (при диске Ø 230 мм)	мм	650 (645)	850 (845)	1150 (1145)
Макс. Ø диска	мм	250	250	250
Посадочное отв. диска	мм	25,4	25,4	25,4
Частота вращения вала	об/мин	2770	2770	2770
Двигатель привода	кВт/В/Гц/А	1,1/ 230/50	1,1/230/50	1,1/230/50
Тип защиты	-	IP54	IP54	IP54
Емкость ванны/ведра	л	18/20	20/20	25/20
Габариты Д/Ш/В (транспорт./рабочие)	мм	1040/480/(480/1140)	1240/480/(480/1140)	1530/480/(480/1140)
Вес	кг	58	70	76
Уровень звукового давления	дБ(А)	78	78	78
Уровень звуковой мощности	дБ(А)	96	96	96

НАСТОЛЬНЫЕ ПИЛЫ

CTS-81 *

Заказ № 30000213

CTS-81 L *

Заказ № 30000214

CTS-81 XL *

Заказ № 30000215

Настольные пилы серии CTS-81 - это универсальные режущие станки для строительства. Бесступенчато регулируемая, точная и легко управляемая маятниковая режущая головка обеспечивает работу без усталости. Для резки под углом верхняя направляющая может бесступенчато наклоняться на 0° - 45°. Благодаря большой длине резки эти пилы особенно подходят для резки крупногабаритных плит из натурального камня.

- Наклоняемая верхняя направляющая для резки под углом
- Точная, бесступенчато передвигаемая маятниковая режущая головка
- Транспортные ручки и съемные ножки
- Прорезиненный рабочий стол
- Защитный брызговик с 3 сторон машины
- Концевой упор и передвижной боковой упор
- Поддача воды с помощью электрического водяного насоса
- Для резания длинных заготовок дополнительно доступен боковой столик для заготовок



Технические данные		CTS-81 *	CTS-81 L *	CTS-81 XL *
Макс. глубина резки	мм	130	130	110
Макс. длина резки	мм	850	1250	1640
макс. Ø диска	мм	400	400	350
Посадочное отв. диска	мм	25,4	25,4	25,4
Частота вращения вала	об/мин	2770	2770	2770
Двигатель привода	кВт/В/Гц/А	2,2/230/50	2,2/230/50	2,2/230/50
Тип защиты	-	IP54	IP54	IP54
Емкость ванны/ведра	л	25/20	35/20	45/20
Габариты Д/Ш/В (транспорт./рабочие)	мм	1150/670/(610/1270)	1550/670/(610/1270)	1950/670/(610/1270)
Вес	кг	78	94	110
Уровень звукового давления	дБ(А)	81,4	81,4	81,4
Уровень звуковой мощности	дБ(А)	96,5	96,5	96,5

* исполнение на 400 В по запросу

НАСТОЛЬНЫЕ ПИЛЫ

Настольные пилы для резки блоков предназначены для резки крупных строительных блоков из бетона, поротона или силикатного кирпича. Моделями CTS-265 и CTS-375.2 фирма CEDIMA предоставила специалистам оснастку, которой можно быстро и точно разрезать каменные блоки.



CTS-265

Заказ № 30000224

- Высокопроизводительный трехфазный двигатель
- Маятниковая режущая головка
- Съемная водяная ванна из нержавеющей стали, легко очищаемая
- Роликовый стол с рычагом подачи
- Защитный брызговик
- Фиксируемые рулевые колеса и большие ходовые колеса - легкая транспортировка
- Крановая проушина для легкой перестановки на стройплощадке
- Подача воды с помощью электрического водяного насоса

CTS-375.2

Заказ № 30000227

- Бесступенчато подвижная по высоте и фиксируемая режущая головка
- Ручной маховик сбоку для комфортного управления
- Оцинкованная съемная водяная ванна, легко очищаемая
- Фиксируемые рулевые колеса
- Защитный брызговик
- Крановая проушина для легкой перестановки на стройплощадке
- Угловой упор
- Наклоняемая режущая головка на шариковых опорах
- Подача воды с помощью электрического водяного насоса



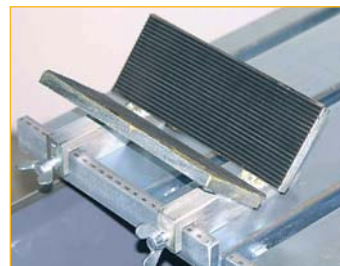
Технические данные		CTS-265	CTS-375.2
Макс. глубина резки	мм	265	425
Макс. длина резки	мм	500	960
Макс. Ø диска	мм	650	1000
Посадочное отв. диска	мм	25,4	60
Частота вращения вала	об/мин	1420	1072
Двигатель привода	кВт/В/Гц	5,5/400/50	7,5/400/50
Тип защиты	-	IP54	IP54
Емкость ванны/ведра	л	50	110
Д/Ш/В	мм	1700/800/1520	1800/1100/1500
Вес	кг	200	300
Уровень звукового давления	дБ(А)	87	86
Уровень звуковой мощности	дБ(А)	104,9	111

НАСТОЛЬНЫЕ ПИЛЫ

Оснастка



Угловой упор со шкалой



Стол „Призма“ для круглых заготовок



Боковой прорезиненный стол



Электрический водяной насос



Стол Jolly для резки под углом



Заказ №	Применение с	Описание
30000228	CTS-56, CTS-175.1, CTS-200	Стол Jolly для резки под углом, наклоняемый с обеих сторон на 45°, со шкалой угла наклона
30000201	CTS-56, CTS-57 G, серия CTS-26, серия CTS-81, CTS-175.1, CTS-200	Угловой упор со шкалой
30000225	CTS-56, CTS-57 G, CTS-81, CTS-175.1, CTS-200	Призма для резки круглых заготовок, с прорезиненной поверхностью от проворачивания
30000202	серии CTS-26, CTS-81	Боковой стол с прорезиненной поверхностью для резки длинных заготовок, 614 x 586 мм, с опорной кромкой и вставными ножками
70008154	CTS-56, CTS-57 G, серия CTS-26, серия CTS-81, CTS-175.1, CTS-200	Электрический погружной насос CEP-700 (без штекера подключения*) Технические данные: 230 В; 50 Гц; 0,4 А; 50 Вт Тип защиты: ISO-F IP X8 Производительность: 11,6 л/мин • Высота подъема: 1,5 м Длина провода: 4 м • Размеры: 71 x 95 x 108 мм
70008155	CTS-265, CTS-375.2	Электрический погружной насос CEP-1600 (без штекера подключения*) Технические данные: 230 В, 50 Гц; 0,7 А, 60 Вт Тип защиты: ISO-F IP X8 Производительность: 25 л/мин • Высота подъема: 2,5 м Длина провода: 4 м • Размеры: 71 x 95 x 123 мм

НАСТОЛЬНЫЕ ПИЛЫ

Рекомендуемые режущие диски

Широкий спектр предлагаемых фирмой Cedima алмазных дисков предоставляет Вам широкий выбор алмазных режущих дисков с возможностью применения на различных машинах. Для облегчения Вашего выбора оптимальных режущих дисков для настольных пил CEDIMA далее приводится список идеально подходящих режущих дисков для применения на настольных пилах.

AR-Standard Generation 2



- Бетон, железобетон, промывной бетон, искусств. и натур. камень, бетонные изделия, бордюрный камень, дорожный бетон
- Универсальный диск с высокой скоростью резки и стойкостью

Заказ-№	Ø мм	Сегмент Ш x В x Д мм	Кол-во сегментов	Посад. отв. мм
10000097	300	2,8 x 10 x 40	20	25,4/20
10000115	350	3,2 x 10 x 40	24	25,4/20
10000136	400	3,6 x 10 x 38	28	25,4/20
10000142	450	3,6 x 10 x 38	32	25,4
10000148	500	3,6 x 10 x 38	36	25,4

AR-Super Generation 2



- Бетон, железобетон, промывной бетон, искусств. и натур. камень, бетонные изделия, бордюрный камень, дорожный бетон
- Превосходный диск с очень высокой скоростью резки и стойкостью

Заказ-№	Ø мм	Сегмент Ш x В x Д мм	Кол-во сегментов	Посад. отв. мм
10000084	250	2,4 x 12 x 36	18	25,4
10000098	300	2,8 x 12 x 40	20	25,4/20
10000124	350	3,2 x 12 x 38	24	25,4/20
10000137	400	3,6 x 12 x 38	28	25,4/20
10000143	450	3,6 x 12 x 38	32	25,4
10000149	500	3,6 x 12 x 38	36	25,4

AR-Turbo GT



- Железобетон, бетон, обожженный клинкер, твердые натур. и искусств. камни, профильные листы, керамика, огнеупорный стекловидный материал,
- Превосходный диск с очень высокой скоростью резки и стойкостью

Заказ-№	Ø мм	Сегмент Ш x В x Д мм	Кол-во сегментов	Посад. отв. мм
10004074	300	3,2 x 9 x 40	20	25,4/20
10004076	350	3,2 x 9 x 40	23	25,4/20
10004078	400	3,2 x 9 x 40	27	25,4/20

НАСТОЛЬНЫЕ ПИЛЫ

Рекомендуемые режущие диски

A1-Super Turbo



Заказ-№	Ø мм	Сегмент Ш x В x Д мм	Кол-во сегментов	Посад. отв. мм
10000102	300	2,8 x 12 x 40	20	25,4/20
10000127	350	3,2 x 12 x 40	24	25,4/20
10000140	400	3,6 x 12 x 40	28	25,4/20
10000141	450	3,6 x 12 x 40	32	25,4
10000150	500	3,6 x 12 x 38	36	25,4

- Бетон, железобетон, искусств. и натур. камень, твердообж. кирпич, чугун
- Превосходный диск с очень высокой режущей способностью

Syncro Granit



Заказ-№	Ø мм	Сегмент Ш x В x Д мм	Кол-во сегментов	Посад. отв. мм
10004052	300	2,8 x 10 x 40	20	25,4/20
10004054	350	3,2 x 10 x 40	24	25,4/20
10004056	400	3,2 x 10 x 40	28	25,4
10004057	450	3,6 x 10 x 40	32	25,4
10004058	500	3,6 x 10 x 40	36	25,4

- Основное применение: гранит всех типов
- Бетон, железобетон, бетонные изделия, клинкер, общестроительные материалы
- Превосходный диск с очень высокой режущей способностью
- Низкий уровень шума благодаря сэндвичному ядру

Turbo 2009



Заказ-№	Ø мм	Сегментное кольцо Ш x В x Д мм	Сегментное кольцо	Посад. отв. мм
10000085	250	1,8 x 10	Турбокольцо	25,4/20
10000091	300	2,0 x 10	Турбокольцо	25,4/20
10000105	350	2,2 x 10	Турбокольцо	25,4/20

- Бетон, обожженный клинкер, твердый натуральн. и искусствен. камень, профильные листы, керамика, огнеупорный стекловидный материал, плитка
- Универсальный диск с очень высокой режущей способностью

Fliese Premium



Заказ-№	Ø мм	Сегментное кольцо Ш x В x Д мм	Посад. отв. мм
10000083	250	1,8 x 7	25,4
10000087	300	2,0 x 7	25,4
10000103	350	2,2 x 7	25,4

- Плитка, кафель, керамика, тонкая керамика, огнеупорный стекловидный материал
- Превосходный диск с очень высокой режущей способностью и превосходным качеством кромок
- Замкнутое режущее кольцо



НАСТОЛЬНЫЕ ПИЛЫ

Рекомендуемые режущие диски

AR-Dual



Заказ-№	Ø мм	Сегмент Ш x В x Д мм	Кол-во сегментов	Посад. отв. мм
10000100	300	3,2 x 10 x 50	16	25,4/20
10000120	350	3,2 x 10 x 50	19	25,4/20
10000139	400	3,6 x 10 x 50	22	25,4/20

- Бетон и асфальт, другие твердые или абразивные материалы
- Универсальный диск с высокой режущей способностью и стойкостью
- С защитными сегментами

CA-ECO



Заказ-№	Ø мм	Сегмент Ш x В x Д мм	Кол-во сегментов	Посад. отв. мм
10000089	300	2,8 x 10 x 40	18	25,4/20
10000119	350	3,2 x 10 x 40	21	25,4/20
10000138	400	3,2 x 10 x 40	24	25,4/20
10000146	450	3,6 x 10 x 40	26	25,4
10000152	500	4,2 x 10 x 40	30	25,4

- Асфальт, силикатный кирпич и др. абразивные материалы
- С защитными сегментами

CA-3 Standard



Заказ-№	Ø мм	Сегмент Ш x В x Д мм	Кол-во сегментов	Посад. отв. мм
10000094	300	3,0 x 9 x 40	18	25,4/20
10000110	350	3,2 x 9 x 40	20	25,4/20
10000132	400	3,6 x 9 x 40	24	25,4/20
10000144	450	3,6 x 9 x 40	27	25,4
10000151	500	3,6 x 9 x 40	30	25,4

- Абразивные материалы - асфальт, стяжка, силикатный кирпич (плотность < 2), поротон, огнеупорный пористый материал, газобетон, песок, глиняный кирпич
- Высокая стойкость
- С защитными сегментами

TSCE-Poroton-KS



Заказ-№	Ø мм	Сегмент Ш x В x Д мм	Кол-во сегментов	Посад. отв. мм
10000013	650	3,6 x 10 x 40	36	35/25,4
10000015	700	3,6 x 10 x 40	36	60/55
10000017	900	4,4 x 10 x 38	52	60/55
10000343	1000	4,4 x 10 x 40	56	60/55

- Поротон, газобетон, прессованный силикатный кирпич, абразивный натур. камень
- Универсальный диск для настольных пил для абразивных материалов

ШВОНАРЕЗЧИКИ

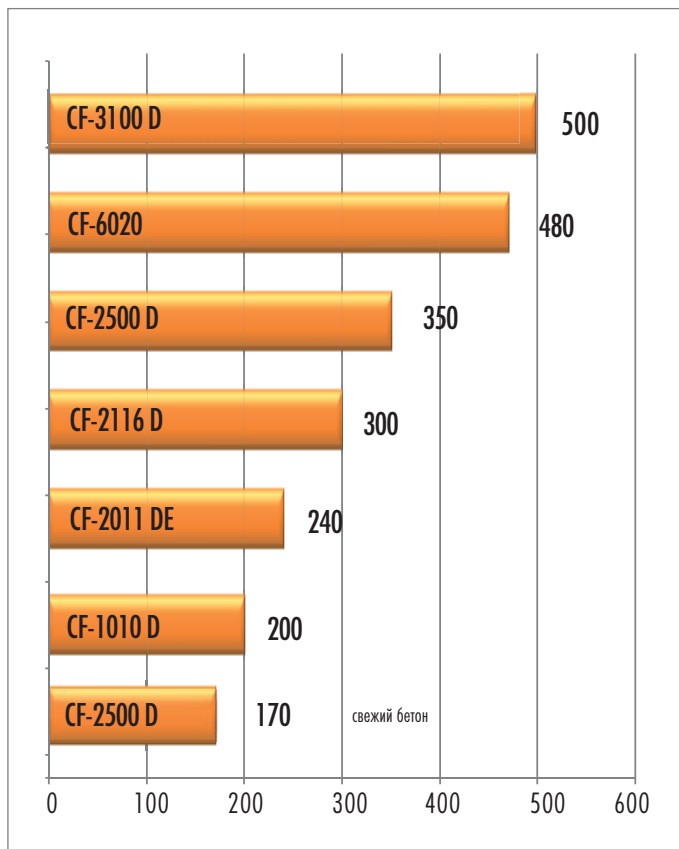
В строительстве дорог и автомагистралей или при санации промышленных полов - всюду можно встретить швонарезчики фирмы CEDIMA. Они являются незаменимыми помощниками при резке алмазными дисками поверхностей и перекрытий из бетона или асфальта. Уже на протяжении многих лет швонарезчики фирмы CEDIMA доказывают репутацию при ежедневной эксплуатации на многих строительных площадках как внутри страны, так и за границей. Широкая палитра различных типов и большой диапазон доступных двигателей обеспечивают возможность наилучшего технического оснащения в каждом конкретном случае. Привод обеспечивают мощные бензиновые, дизельные или электрические двигатели. Мощность привода подбирается по максимальной глубине резания и алмазному инструменту.



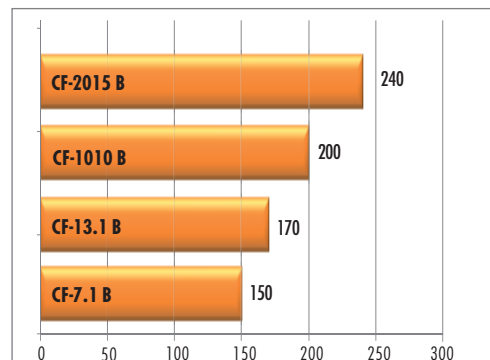
Фирма CEDIMA постоянно старается оптимизировать и увеличить техническую производительность швонарезчиков, чтобы гарантировать удобную эксплуатацию с превосходными результатами. Поэтому квалифицированные сотрудники постоянно испытывают режущую производительность на фирменном испытательном треке.

Обзор глубин резки швонарезчиков фирмы (шкала: мм)

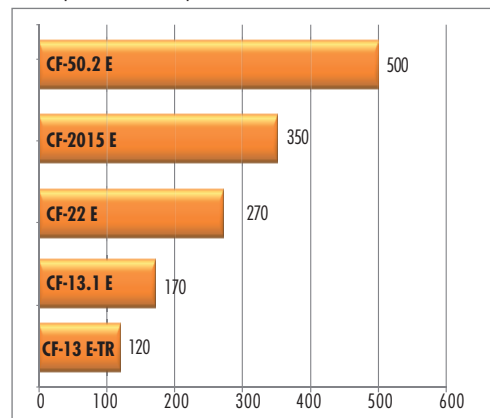
Швонарезчики с дизельными двигателями



Швонарезчики с бензиновыми двигателями



Швонарезчики с электродвигателями



ШВОНАРЕЗЧИКИ

Малая серия



CF-7.1 B

Заказ № 30000032

CF-7.1 B благодаря компактности и небольшому весу особенно подходит для работ по резке в стесненных или труднодоступных местах.

- Низкооборотистый двигатель с большой глубиной резки (150 мм с диском Ø400 мм)
- Очень легко транспортируется благодаря компактным размерам и малому весу
- Возможна установка 2-го водяного бака прямо над режущим валом для увеличения емкости до 44 л для резки очень длинных швов

CF-13.1 B

Заказ № 30000949

Швонарезчик CF-13.1 B особенно подходит для небольшого ремонта дорог и при строительстве газонов и ландшафтов. Благодаря простоте обращения и компактным размерам машины идеален для арендаторов. Глубина резки устанавливается ручным маховиком, выемка производится малообслуживаемой люлькой.

Рукоятки имеют резиновое покрытие и поэтому мало вибрируют.

Подача воды производится из большого водяного бака или внешнего источника воды под давлением.

- Циклонный воздушный фильтр с большими интервалами обслуживания
- Большой водяной бак с эргономичной ручкой
- Крановые проушины для погрузки
- Выдвижные рукоятки для перемещения машины вручную
- Регулируемый указатель глубины резки и стояночный тормоз



Возможна установка диска с обеих сторон

Технические данные		CF-7.1 B	CF-13.1 B
Макс. глубина резки	мм	150	170
Ø диска от - до	мм	350 - 400	300 - 450
Посадочное отв. диска	мм	25,4	25,4
Крепление диска	сторона	слева	справа или слева
Макс. ширина крепления	мм	10	13
Частота вращения вала	об/мин	2240	2400
Мощность двигателя (Нетто)	кВт	4,1	8,7
Тип двигателя	бензиновый	Honda GX-200	Honda GX-390
Запуск двигателя	-	Реверсивный стартер	Реверсивный стартер
Установка глубины резки	-	Наклоняемый рычаг	Ручной маховик
Подача	-	Ручная	Ручная
Емкость водяного бака	л	22	23
Габариты Д/Ш/В	мм	1050/520/800	820/520/870
Вес	кг	61	93
Уровень звукового давления	дБ (А)	85,6	94
Уровень звуковой мощности	дБ (А)	102	110

ШВОНАРЕЗЧИКИ

Малая серия

CF-1010 B

Заказ № 30000044



CF-1010 D

Заказ № 30000047



Швонарезчики CF-1010 B и CF-1010 D могут вопреки незначительным размерам резать на глубину до 200 мм. За счет низкого положения двигателя центр тяжести находится очень низко. Благодаря этому достигнута высокая устойчивость от опрокидывания.

- Глубина резки до 200 мм с диском Ø 500 мм
- Honda GX-390 с выкл. недостатка масла и циклонным фильтром (CF-1010 B)
- Комфортное перемещение благодаря большим колесам (Ø 200 мм)
- Высокая устойчивость от опрокидывания из-за очень низкого центра тяжести
- Водяной бак для дозаправки машины топливом можно повернуть в сторону
- Съемный водяной бак с большой заливной горловиной
- Крупноразмерный маховик для точной установки глубины резки
- Возможно крепление диска справа или слева
- Удобный монтаж диска при откидываемом защитном кожухе
- Эргономичная, регулируемая по высоте и невибрирующая рукоятка оператора

Технические данные		CF-1010 B	CF-1010 D
Макс. глубина резки	мм	200	200
Макс. Ø диска	мм	500	500
Посадочное отв. диска	мм	25,4	25,4
Крепление диска	сторона	справа или слева	справа или слева
Макс. ширина крепления	мм	20	20
Частота вращения вала	об/мин	2115	2115
Мощность двигателя (Нетто)	кВт	8,7	7,3
Тип двигателя		Honda GX-390 (бензиновый)	Hatz 1B40 (дизельный)
Запуск двигателя	-	Реверсивный стартер	Реверсивный стартер
Установка глубины резки	-	Ручной маховик	Ручной маховик
Подача	-	Ручная	Ручная
Емкость водяного бака	л	30	30
Габариты Д/Ш/В	мм	1204/560/890	1204/560/890
Вес	кг	121	117
Уровень звукового давления	дБ (А)	92,2	96,6
Уровень звуковой мощности	дБ (А)	107,4	114,5



ШВОНАРЕЗЧИКИ

Средняя серия

Швонарезчики серии 2000 оснащены гидростатическим приводом подачи. Он обеспечивает равномерную подачу машины при резке и разгружает оператора. Длительная и непрерывная работа гарантируется благодаря большому водяному баку (35 л) и экономной подаче воды на диск через режущий вал (CF-2015 B, CF-2011 DE).



CF-2015 B

Заказ № 30000049



CF-2011 DE

Заказ № 30000050

- Мощный двигатель привода для оптимальной производительности резки
- Гидростатический привод подачи
- Регулируемые по высоте рукоятки
- Подача воды через режущий вал
- Большой водяной бак
- Регулируемый указатель глубины резки
- Выемка диска посредством ручного маховика
- Крановые проушины для перестановки
- Крепление диска возможно слева или справа

Технические данные		CF-2015 B	CF-2011 DE
Макс. глубина резки	мм	240	240
Макс. Ø диска	мм	650	650
Посадочное отв. диска	мм	25,4	25,4
Крепление диска	сторона	справа или слева	справа или слева
Макс. ширина крепления	мм	20	20
Частота вращения вала	об/мин	1930	1710
Мощность двигателя (Нетто)	кВт	15,5	11
Тип двигателя	-	Honda GX-630 (бензиновый)	Hatz 1D81 (дизельный)
Запуск двигателя	-	Электростартер	Электростартер
Установка глубины резки	-	Ручной маховик	Ручной маховик
Подача	-	Гидростатическая	Гидростатическая
Емкость водяного бака	л	35	35
Габариты Д/Ш/В	мм	1700/750/1050	1700/750/1050
Вес	кг	256	314
Уровень звукового давления	дБ (А)	89,4	94
Уровень звуковой мощности	дБ (А)	110	114

ШВОНАРЕЗЧИКИ

Средняя серия

CF-2116 D

Заказ № 30000051



- Мощный двигатель привода для оптимальной производительности резки
- Регулируемые по высоте рукоятки оператора
- Большой водяной бак
- Гидростатический привод подачи
- Регулируемый указатель глубины резания
- Электрогидравлический привод выемки диска
- Откидной защитный кожух для дорезания вплотную к стене или краю
- Крановые проушины для перестановки
- Крепление диска возможно слева или справа

Оснастка CF-2116 D

Комплект перенастройки свежий бетон для дисков Ø 400 мм

Заказ № 30000053

Состоит из: 1 х шкив ремня режущего вала
4 х клиновых ремня
1 х откидной кожух для диска 400 мм

Технические данные	CF-2116 D
Макс. глубина резки	300 мм
Ø диска	600 - 800 мм
Посадочное отв. диска	25,4 мм
Крепление диска	справа или слева
Макс. ширина крепления	20 мм
Частота вращения вала	1400 об/мин
Мощность двигателя (Нетто)	15,4 кВт
Тип двигателя	Hatz 2G40 (дизельный)
Запуск двигателя	Электростартер
Установка глубины резки	Электрогидравлическая
Подача	Гидростатическая
Емкость водяного бака	35 л
Водяной насос	электрический
Габариты Д/Ш/В	1800/750/1050 мм
Вес	340 кг
Уровень звукового давления	96 дБ (А)
Уровень звуковой мощности	114 дБ (А)



ШВОНАРЕЗЧИКИ

Средняя серия / применение: свежий бетон



CF-2500 D

Заказ № 30000054

- Мощный приводной двигатель для оптимальной производительности
- Установка режущего диска справа или слева
- Гидравлическая установка глубины реза люлечной конструкцией
- Гидростатический привод подачи и большие ходовые колеса
- Крановая проушина для перестановки и погрузки машины
- Регулируемый указатель глубины резки
- Откидной кожух для дорезания вплотную к стене или краю
- Хорошо видимый и стабильный визирь с 2 спицами
- Регулируемые по высоте и мало вибрирующие рукоятки оператора

CF-2500 D свежий бетон

Заказ № 30000117

Швонарезчик CF-2500 D свежий бетон - это специально настроенная машина для данной области применения.



Технические данные		CF-2500 D	CF-2500 D свежий бетон
Макс. глубина резки	мм	350	170
Ø диска	мм	600 - 900	450 - 500
Посадочное отв. диска	мм	35	35
Крепление диска	сторона	справа или слева	справа или слева
Макс. ширина крепления	мм	20	20
Частота вращения вала	об/мин	1250	2215
Мощность двигателя	кВт	23	23
Тип двигателя	дизель	Deutz D 2011/2	Deutz D 2011/2
Запуск двигателя	-	Электростартер	Электростартер
Макс. скорость движения	м/мин	43	43
Установка глубины резки	-	Электрогидравлическая	Электрогидравлическая
Подача	-	Гидростатическая	Гидростатическая
Водяной насос	-	Электрический роторный насос	Электрический роторный насос
Габариты Д/Ш/В	мм	1660/1020/1430	1400/1020/1430
Вес	кг	656	638
Уровень звукового давления	дБ (А)	93	93
Уровень звуковой мощности	дБ (А)	114	114

- Подобранный по назначению частота вращения режущего вала
- Установка режущего диска справа или слева
- Гидравлическая установка глубины реза
- Гидростатический привод подачи и большие ходовые колеса
- Крановая проушина для перестановки и погрузки машины
- Откидной кожух для дорезания вплотную к стене или краю
- Хорошо видимый и стабильный визирь с 2 спицами

ШВОНАРЕЗЧИКИ

Большая серия

CF-3100 D

Заказ-№ 30000957

- Мощный двигатель для высокой производительности
- Ø диска до 1200 мм, макс. глубина резки до 500 мм
- Гидравлический привод и регулируемая задняя ось
- Гидравлическая установка глубины резки и цифровой указатель глубины
- 3-ступенчатый редуктор
- Установка режущего диска справа или слева
- Дополнительная гидравлика (опционально)
- Эргономичное, удобное рабочее место
- Крановая проушина для перестановки
- Хорошо видимый и стабильный визир с 2 спицами
- Светодиодные фары (дополнительно)
- Возможно оснащение кожухом для диска 800 мм, 1000 мм и 1200 мм



светодиодные фары



эргономичное, удобное рабочее место с цифровым указателем глубины резки

Технические данные	CF-3100 D
Макс. глубина резки	500 мм
Ø диска от - до	500 - 1200 мм
Посадочное отв. диска	35 мм + 6-отв.
Крепление диска	справа или слева
Макс. ширина крепления	940/1380/1940 об/мин
Запуск двигателя	электростартер
Привод вращения диска	гидравлический выключаемый
Установка глубины резки	гидравлическая
Мощность двигателя	49 кВт
Тип двигателя	Kubota V2607 (дизельный)
Подача	гидравлическая
Водяной насос	электрич. роторный насос
Габариты Д/Ш/В	1600/1200/1100 мм
Вес	ок. 1110 кг

Швонарезчик CF-3100 D выделяется новейшей техникой, очень мощным двигателем и высокой производительностью резки, а также полностью закрытым корпусом для уменьшения уровня шума. CF-3100 D может работать дисками диаметром до 1200 мм и достигает глубины резки до 500 мм. Благодаря 3-ступенчатому редуктору можно установить подходящую к диаметру диска частоту вращения режущего вала, чтобы достичь оптимальной производительности резки. При разработке было уделено большое внимание удобству управления и обслуживания. Эргономичное рабочее место показывает всю важную индикацию с одного взгляда, а также как стандарт достаточно большие отверстия обслуживания. Новшества такие, как безинструментная замена диска, цифровой индикатор глубины резки или светодиодные фары позволяют легче работать на стройплощадке.



ШВОНАРЕЗЧИКИ

Большая серия

CF-6020

Заказ-№ 30000065

- Полностью гидравлический привод всех функций (привод режущего вала, установка глубины реза, привод подачи, рулевое управление)
- Бесступенчато регулируемая частота вращения режущего вала
- Различные навесные приспособления для специального применения
- Эргономично расположенные и наглядные органы управления
- Серийно дополнительный гидропривод для откачивающего приспособления
- Смена стороны крепления диска справа или слева путем переворачивания двигателей привода режущего вала



Полностью гидравлический швонарезчик CEDIMA CF-6020 - это универсал среди швонарезчиков. Он отличается большой надежностью, максимальным использованием мощности и высоким комфортом управления. Для CF-6020 имеются различные навесные приспособления для специального применения при резке швов в асфальте или бетоне (см. следующую стр.). Все рабочие функции такие, как привод вращения диска, установка глубины реза, привод подачи и рулевое управление выполняются высокопроизводительной гидравлической оснасткой.

Технические данные	CF-6020
Макс. глубина резки	480 мм
Ø диска	300 - 1200 мм
Посадочное отв. диска	35 мм + 6-отв.
Крепление диска	справа или слева
Макс. ширина крепления	13 мм
Частота вращения вала	930 - 3000 об/мин бесступенчато
Мощность двигателя	62 кВт
Тип двигателя	Perkins 804-D-33 T (дизель)
Запуск двигателя	электростартер
Макс. скорость движения	60 м/мин
Установка глубины резки	гидравлическая
Подача	гидравлическая
Водяной насос	электрич. роторный насос
Габариты Д/Ш/В	2550/950/1550 мм
Вес	1300 kg
Уровень звукового давления	96 дБ (А)
Уровень звуковой мощности	113 дБ (А)



CF-6020 с приспособлением фрезерование



CF-6020 с приспособл. свежий бетон

ШВОНАРЕЗЧИКИ

Оснастка

Полностью гидравлический швонарезчик CF-6020 предлагает большое разнообразие в возможностях расширения. Нарезание и прорезание швов или резание в свежем бетоне возможны также, как и рез в горизонтальной плоскости, нарезание борозд или сверление отверстий диаметром до 600 мм.



вал, оснащенный дисками для фрезерования



Приспособление сверлильная система (специальное исполнение)



Откачивающее приспособление тип 6.2



Приспособление „продольная резка“ LS-2

Оснастка для CF-6020

Заказ-№	Описание
30000007	Навесное приспособление „продольная резка“ LS-2 Для резки очень длинных швов (средних продольных швов) в свежем бетоне глубиной до 160 мм за один рабочий проход. Два режущих диска расположены друг за другом на одной линии. Первый диск Ø 350 мм, производит предварительную резку и/или расширение шва, а второй диск Ø 500 мм, производит окончательную резку. Откачивающий защитный кожух входит в объем поставки.
30000002	Навесное приспособление „свежий бетон“ Для нарезания температурных швов, специальных поперечных швов в свежем бетоне. Режущий диск и его привод могут перемещаться вдоль швонарезчика и выезжать за его пределы. Таким образом обеспечивается резание за пределами краев проезжей части. Откачивающий защитный кожух входит в объем поставки.
30000006	Откачивающее приспособление тип 6.2 гидравлическое Для откачивания образующегося при резке шлама
30000010	Навесное приспособление „сверлильная система“ Гидравлическая сверлильная система для макс. Ø отверстий 600 мм. Частота вращения вращения коронки может бесступенчато регулироваться, макс. сверлильный ход составляет 600 мм. Специальное исполнение по запросу.
30000008	Навесное приспособление „фрезерование“ Для нарезания борозд от аквапланирования в дорожном покрытии. Для этого на режущем валу устанавливаются множество режущих дисков и дистанционных шайб. Дистанционные шайбы обеспечивают необходимый зазор между дисками. Для фрезерования на режущий вал плотно устанавливаются до 210 алмазных дисков. (Дистанционные шайбы и режущие диски не входят в комплект поставки)
30000003	Откачивающий защитный кожух для приспособления „фрезерование“
30000015	Откачивающий защитный кожух для дисков Ø 1200 мм
-	Дистанционные шайбы для вала „фрезерования“ (толщина по запросу до 30 мм) для различного профиля сечений
30000021	Комплект фар, 2 рабочие фары
30000022	Сигнальная лампа



ШВОНАРЕЗЧИКИ

Электрическая серия

Электрические швонарезчики используются для работ по резке в закрытых помещениях, где из-за выхлопных газов и/или шума недопустимо использование машин с двигателями внутреннего сгорания. При этом компактная конструкция маленьких электрических швонарезчиков идеальна для транспортировки в труднодоступные места.

CF-13.1 E

Заказ-№ 30000951

- Маленький швонарезчик особо подходящий для ремонта в помещениях
- Мощный двигатель привода 7,5 кВт
- Крановая проушина для погрузки
- Регулируемый указатель глубины резки и стояночный тормоз
- Установка режущего диска справа или слева
- Выдвижные рукоятки для перемещения машины вручную



CF-13 E-TR

Заказ-№ 30000043

- Специально модифицированный вариант CF-13 E для сухой резки
- Работает в противоход, выработанный материал выносятся вперед из шва и отводится через откачивающий кожух диска
- Необходим пылесос с минимальной производительностью 250 м³/ч и площадью фильтра 1,5 м² (не входит в комплект поставки)



CF-22 E

Заказ-№ 30000055

- Модульная конструкция обеспечивает возможность сборки швонарезчика прямо по месту работ
- Разборная конструкция из 3 элементов для облегчения транспортировки (рама: 30 кг, люлька: 60 кг, кожух: 20 кг)
- Откидной защитный кожух для дорезания вплотную к стене или краю
- Большая глубина резки вопреки компактным размерам

Технические данные		CF-13.1 E	CF-13 E-TR	CF-22 E
Макс. глубина резки	мм	170	120	270
Макс. Ø диска	мм	450	350	700
Посадочное отв. диска	мм	25,4	25,4	25,4
Крепление диска	сторона	справа или слева	справа	справа или слева
Макс. ширина крепления	мм	15	15	6
Частота вращения вала	об/мин	2250	3160	1630
Мощность двигателя	кВт	7,5	7,5	7,5
Напряжение	В/Гц	400/50	400/50	400/50
Электрическое подключение	А	16	16	16
Тип защиты	-	IP54	IP54	IP54
Установка глубины резки	-	ручной маховик	ручной маховик	ручной маховик
Подача	-	ручная	ручная	ручная
Габариты Д/Ш/В	мм	820/520/870	820/520/870	1350/660/930
Вес	кг	106	106	110
Уровень звукового давления	дБ (А)	83	83	78
Уровень звуковой мощности	дБ (А)	103	103	98

ШВОНАРЕЗЧИКИ

Электрическая серия

CF-50.2 E

Заказ-№ 30000067

- Откидной защитный кожух для дорезания вплотную к стене или краю
- Электрический разъем переключается между 32 А и 63 А
- Привод режущего вала отдельно выключается для перемещения машины на стройплощадке
- Установка режущего диска справа или слева
- Подача воды через защитный кожух
- Регулируемая задняя ось для прямолинейной резки
- Аварийная выемка диска с помощью ручного гидронасоса
- Комплект поставки: 2 кожуха (Ø 800 мм и 1200 мм)
- Возможна дополнительная установка водяного насоса



CF-2015 E

Заказ-№ 30000052

- Откидной защитный кожух для дорезания вплотную к стене или краю
- Привод режущего вала отдельно выключается для перемещения машины на стройплощадке
- Экономная подача воды через фланец диска
- Аварийная выемка диска с помощью ручного гидронасоса
- Установка режущего диска справа или слева

Технические данные		CF-2015 E	CF-50.2 E
Макс. глубина резки	мм	350	500
Макс. Ø диска	мм	600 - 900	800 - 1200
Посадочное отв. диска	мм	25,4	35
Крепление диска	сторона	справа или слева	справа или слева
Макс. ширина крепления	мм	20	5
Частота вращения вала	об/мин	1290	1000
Мощность двигателя	кВт	15	15/22 переключается
Напряжение	В/Гц	400/50	400/50
Электрическое подключение	А	32	32/63 переключается
Тип защиты	-	IP54	IP54
Установка глубины резки	-	электрогидравлическая	электрогидравлическая
Подача	-	гидростатическая	гидростатическая
Габариты Д/Ш/В	мм	1700/750/1050	1550/940/1200
Вес	кг	342	580
Уровень звукового давления	дБ (А)	86	81
Уровень звуковой мощности	дБ (А)	112	107



ШВОНАРЕЗЧИКИ

Рекомендуемые режущие диски

Алмазные диски для применения на швонарезчиках

Швонарезчики используются во многих различных ситуациях. В соответствии с этим также меняется разрезаемый материал. Чтобы обеспечить оптимальный результат работ по резке мы рекомендуем использовать следующие алмазные диски для различных областей применения швонарезчиков Cedima.

Степень твердости бетона	AR-Standard	AR-Super	A1 Super Turbo
Мягкий бетон	> 7 кВт	>7 кВт	> 4,5 кВт
Бетон средней твердости	> 11 кВт	> 11 кВт	> 7 кВт
Твердый бетон	> 15 кВт	> 15 кВт	> 11 кВт

ОБЛАСТЬ ПРИМЕНЕНИЯ: СТАРЫЙ БЕТОН

AR-Standard Generation 2



- Бетон, железобетон, промывной бетон, искусств. и натур. камень, бетонные изделия, бордюрный камень, дорожный бетон
- Универсальный диск с высокой скоростью резки и стойкостью

Заказ-№	Ø мм	Сегмент Ш x В x Д мм	Кол-во сегментов	Посад. отв. мм
10000097	300	2,8 x 10 x 40	20	25,4/20
10000115	350	3,2 x 10 x 40	24	25,4/20
10000136	400	3,6 x 10 x 38	28	25,4/20
10000142	450	3,6 x 10 x 38	32	25,4
10000148	500	3,6 x 10 x 38	36	25,4
10000154	600	4,2 x 10 x 38	42	25,4
10000158	700	4,2 x 10 x 38	42	25,4

AR-Super Generation 2



- Бетон, железобетон, промывной бетон, искусств. и натур. камень, бетонные изделия, бордюрный камень, дорожный бетон
- Превосходный диск с очень высокой скоростью резки и стойкостью

Заказ-№	Ø мм	Сегмент Ш x В x Д мм	Кол-во сегментов	Посад. отв. мм
10000098	300	2,8 x 12 x 40	20	25,4/20
10000124	350	3,2 x 12 x 38	24	25,4/20
10000137	400	3,6 x 12 x 38	28	25,4/20
10000143	450	3,6 x 12 x 38	32	25,4
10000149	500	3,6 x 12 x 38	36	25,4
10000155	600	4,2 x 12 x 38	42	25,4

A1-Super Turbo



- Бетон, железобетон, искусств. и натур. камень, твердообж. кирпич, серый чугун
- Превосходный диск с очень высокой скоростью резки

Заказ-№	Ø мм	Сегмент Ш x В x Д мм	Кол-во сегментов	Посад. отв. мм
10000102	300	2,8 x 12 x 40	20	25,4/20
10000127	350	3,2 x 12 x 40	24	25,4/20
10000140	400	3,6 x 12 x 40	28	25,4/20
10000141	450	3,6 x 12 x 40	32	25,4
10000150	500	3,6 x 12 x 38	36	25,4
10000157	600	4,2 x 12 x 38	42	25,4

ШВОНАРЕЗЧИКИ

Рекомендуемые режущие диски

Для применения швонарезчиков в старом бетоне фирма Sedita предлагает алмазные диски серии VCE.

Особенностями данных дисков являются:

- Новые сэндвичные сегменты с высотой сегмента 12 мм
- Короткозубая техника для очень высокой скорости подачи и стойкости
- Стандартно лазерная напайка, по заказу также возможна обычная напайка



Степень твердости бетона	VCE-52 SA	VCE-54.1 SA	VCE-56 SA	VCE-59 SA	VCE-23.2	Synco LP
Мягкий бетон	≥ 45 кВт	≥ 25 кВт	> 15 кВт	> 7 кВт	> 7 кВт	> 7 кВт
Бетон средней твердости	≥ 60 кВт	> 30 кВт	> 20 кВт	> 11 кВт	> 11 кВт	> 11 кВт
Твердый бетон		> 60 кВт	> 30 кВт	> 20 кВт	> 20 кВт	> 20 кВт

ОБЛАСТЬ ПРИМЕНЕНИЯ: СТАРЫЙ БЕТОН

VCE-52 SA



- Подходит для швонарезчиков с дизельным двигателем от 45 кВт
- Дополнительно крепление с 6-отв. C-35.20

Заказ-№	Ø мм	Сегмент Ш x В x Д мм	Кол-во сегментов	Посад. отв. мм
10001147	500	4,4 x 12 x 20	56	35/25,4
10001158	600	4,4 x 12 x 20	68	35/25,4
10001171	700	4,4 x 12 x 20	80	35/25,4
10001179	800	4,4 x 12 x 20	92	35/25,4
10001186	900	4,4 x 12 x 20	104	35/25,4
10001192	1000	4,4 x 12 x 20	108	35/25,4
10001198	1200	4,4 x 12 x 20	128	35/25,4

VCE-54.1 SA



- Подходит для швонарезчиков с дизельным двигателем от 25 кВт
- Дополнительно крепление с 6-отв. C-35.20

Заказ-№	Ø мм	Сегмент Ш x В x Д мм	Кол-во сегментов	Посад. отв. мм
10001146	500	4,4 x 12 x 20	56	35/25,4
10001156	600	4,4 x 12 x 20	68	35/25,4
10001169	700	4,4 x 12 x 20	80	35/25,4
10001177	800	4,4 x 12 x 20	92	35/25,4
10001184	900	4,4 x 12 x 20	104	35/25,4
10001190	1000	4,4 x 12 x 20	108	35/25,4
10001196	1200	4,4 x 12 x 20	128	35/25,4

VCE-56 SA



- Подходит для швонарезчиков с дизельным двигателем от 15 кВт
- Дополнительно крепление с 6-отв. C-35.20

Заказ-№	Ø мм	Сегмент Ш x В x Д мм	Кол-во сегментов	Посад. отв. мм
10001389	500	4,4 x 12 x 20	56	35/25,4
10001157	600	4,4 x 12 x 20	68	35/25,4
10001170	700	4,4 x 12 x 20	80	35/25,4
10001178	800	4,4 x 12 x 20	92	35/25,4
10001185	900	4,4 x 12 x 20	104	35/25,4
10001191	1000	4,4 x 12 x 20	108	35/25,4
10001197	1200	4,4 x 12 x 20	128	35/25,4



ШВОНАРЕЗЧИКИ

Рекомендуемые режущие диски

ОБЛАСТЬ ПРИМЕНЕНИЯ: СТАРЫЙ БЕТОН

ВСЕ-59 SA



- Подходит для швонарезчиков с дизельным и электромотором от 7,5 кВт
- Дополнительно крепление с 6-отв. С-35.20

Заказ-№	Ø мм	Сегмент Ш x В x Д мм	Кол-во сегментов	Посад. отв. мм
10001148	500	4,4 x 12 x 20	56	35/25,4
10001159	600	4,4 x 12 x 20	68	35/25,4
10001172	700	4,4 x 12 x 20	80	35/25,4
10001180	800	4,4 x 12 x 20	92	35/25,4
10001187	900	4,4 x 12 x 20	104	35/25,4
10001193	1000	4,4 x 12 x 20	108	35/25,4
10001199	1200	4,4 x 12 x 20	128	35/25,4

ВСЕ-23.2



- Старый бетон, железобетон, промывной бетон, бордюрный камень
- Подходит для швонарезчиков с дизельным двигателем от 10 - 22 кВт

Заказ-№	Ø мм	Сегмент Ш x В x Д мм	Кол-во сегментов	Посад. отв. мм
10001139	450	4,4 x 10 x 40	26	35/25,4
10001154	600	4,4 x 10 x 40	34	35/25,4
10001161	650	4,4 x 10 x 40	36	35/25,4
10001167	700	3,6 x 10 x 40	40	35/25,4
10001166	700	4,4 x 10 x 40	40	35/25,4
10001174	800	4,4 x 10 x 40	46	35/25,4
10001182	900	4,4 x 10 x 40	52	35/25,4
10001188	1000	4,4 x 10 x 40	54	35/25,4

SYNCRO LP



- Применение: твердый бетон с твердыми наполнителями, превосходный процесс резки также в железобетоне с высоким и очень высоким армированием
- Подходит для швонарезчиков с электромотором от 7,5 до 15 кВт
- Очень высокая режущая способность и стойкость
- Оптимальное надрезание благодаря V-образной форме сегмента

Заказ-№	Ø мм	Сегмент Ш x В x Д мм	Кол-во сегментов	Посад. отв. мм
10001286	600	4,0 x 10 x 40	36	35
10001287	600	4,4 x 10 x 40	36	35
10001300	650	4,0 x 10 x 40	38	35
10001298	650	4,8 x 10 x 40	38	35
10001443	700	4,0 x 10 x 40	42	35
10001306	700	4,4 x 10 x 40	42	35
10001308	750	4,0 x 10 x 40	46	35
10001307	750	4,4 x 10 x 40	46	35
10001315	800	4,0 x 10 x 40	50	35
10001314	800	4,4 x 10 x 40	50	35
10001324	900	4,4 x 10 x 40	56	35

ШВОНАРЕЗЧИКИ

Рекомендуемые режущие диски

ОБЛАСТЬ ПРИМЕНЕНИЯ: АСФАЛЬТ

Бензиновые и дизельные швонарезчики

Мощность машины	Тип алмазного диска
≤ 15 кВт	CA-ECO, CA-3 Standard, AR-Dual
9 - 22 кВт	ACE-22
> 15 кВт	ACE-44
> 25 кВт	ACE-55

Электрошвонарезчики

Мощность машины	Тип алмазного диска
≤ 15 кВт	CA-ECO, CA-3 Standard, AR-Dual
9 - 22 кВт	ACE-22
> 15 кВт	ACE-44

CA-ECO



- Асфальт, силикатный кирпич и др. абразивные материалы
- С защитными сегментами

Заказ-№	Ø мм	Сегмент Ш x В x Д мм	Кол-во сегментов	Посад. отв. мм
10000089	300	2,8 x 10 x 40	18	25,4/20
10000119	350	3,2 x 10 x 40	21	25,4/20
10000138	400	3,2 x 10 x 40	24	25,4/20
10000146	450	3,6 x 10 x 40	26	25,4
10000152	500	4,2 x 10 x 40	30	25,4
10000156	600	4,2 x 10 x 40	36	25,4

CA-3 Standard



- Абразивные материалы - асфальт, стяжка, силикатный кирпич (плотность < 2), поротон, огнеупорный пористый материал, газобетон, песок, глиняный кирпич
- Высокая стойкость
- С защитными сегментами

Заказ-№	Ø мм	Сегмент Ш x В x Д мм	Кол-во сегментов	Посад. отв. мм
10000094	300	3,0 x 9 x 40	18	25,4/20
10000110	350	3,2 x 9 x 40	20	25,4/20
10000132	400	3,6 x 9 x 40	24	25,4/20
10000144	450	3,6 x 9 x 40	27	25,4
10000151	500	3,6 x 9 x 40	30	25,4
10000153	600	4,2 x 9 x 40	36	25,4

AR-Dual



- Бетон и асфальт, другие твердые или абразивные материалы
- Универсальный диск с высокой режущей способностью и стойкостью
- С защитными сегментами

Заказ-№	Ø мм	Сегмент Ш x В x Д мм	Кол-во сегментов	Посад. отв. мм
10000100	300	3,2 x 10 x 50	16	25,4/20
10000120	350	3,2 x 10 x 50	19	25,4/20
10000139	400	3,6 x 10 x 50	22	25,4/20

ШВОНАРЕЗЧИКИ

Рекомендуемые режущие диски

ОБЛАСТЬ ПРИМЕНЕНИЯ: АСФАЛЬТ

АСЕ-22



- Асфальт и стяжка с наполнителями от мягких до средней твердости
- Подходят для швонарезчиков от 10 кВт - 22 кВт
- С ударными защитными сегментами

Заказ-№	Ø мм	Сегмент Ш x В x Д мм	Кол-во сегментов	Посад. отв. мм
10001206	600	4,2 x 10 x 40	36	25,4
10001213	650	4,4 x 10 x 40	36	35/25,4
10001215	700	4,4 x 10 x 40	40	35/25,4
10001220	800	4,4 x 10 x 40	46	35/25,4
10001225	900	4,4 x 10 x 40	52	35/25,4

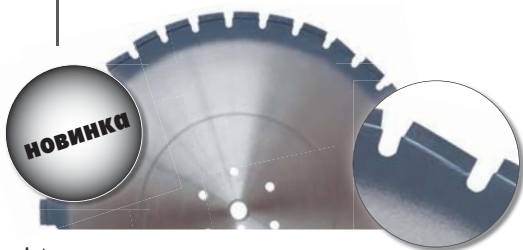
АСЕ-44



- Асфальт с наполнителями средней твердости, высокая подача, быстрая резка
- Подходят для швонарезчиков от 18 кВт
- С косыми защитными сегментами
- Дополнительно крепление с 6-отв. С-35.20

Заказ-№	Ø мм	Сегмент Ш x В x Д мм	Кол-во сегментов	Посад. отв. мм
10001202	500	3,6 x 10 x 40	28	35/25,4
10001203	500	4,4 x 10 x 40	28	35/25,4
10001209	600	3,6 x 10 x 40	34	35/25,4
10001208	600	4,4 x 10 x 40	34	35/25,4
10001216	700	4,4 x 10 x 40	40	35/25,4
10001221	800	4,4 x 10 x 40	46	35/25,4
10001223	900	4,4 x 10 x 40	48	35/25,4
10001228	1000	4,4 x 10 x 40	54	35/25,4
10001231	1200	4,4 x 10 x 40	64	35/25,4

АСЕ-55



- Асфальт с наполнителями от мягких до твердых
- Подходят для швонарезчиков от 25 кВт
- С косыми защитными сегментами, защита от подрезания (стирания корпуса)
- Дополнительно крепление с 6-отв. С-35.20

Заказ-№	Ø мм	Сегмент Ш x В x Д мм	Кол-во сегментов	Посад. отв. мм
10003984	450	4,4 x 12 x 40	26	35/25,4
10003985	500	4,4 x 12 x 40	28	35/25,4
10003986	600	4,4 x 12 x 40	34	35/25,4
10003987	700	4,4 x 12 x 40	40	35/25,4
10003988	800	4,4 x 12 x 40	46	35/25,4
10003989	900	4,4 x 12 x 40	52	35/25,4
10003990	1000	4,4 x 12 x 40	54	35/25,4
10003991	1200	4,4 x 12 x 40	64	35/25,4

ШВОНАРЕЗЧИКИ

Рекомендуемые режущие диски

ПРИМЕНЕНИЕ: СВЕЖИЙ БЕТОН

FBC-J3



- Свежий бетон с абразивными наполнителями, для надрезания швов в свежем бетоне и расширения камер швов
- Высокая износостойкость благодаря защитным сегментам
- Подходит для швонарезчиков от 15 кВт
- Дополнительно крепление с 6-отв. С-35.20

Заказ-№	Ø мм	Сегмент Ш x В x Д мм	Кол-во сегментов	Посад. отв. мм
10001237	300	2,4 x 12 x 40	21	35/25,4
10001238	300	3,0 x 12 x 40	21	35/25,4
10001239	300	4,0 x 12 x 40	21	35/25,4
10001244	350	2,8 x 12 x 40	24	35/25,4
10001247	350	3,2 x 12 x 40	24	35/25,4
10001252	350	4,0 x 12 x 40	24	35/25,4
10001260	400	3,2 x 12 x 40	24	35/25,4
10001261	400	4,0 x 12 x 40	24	35/25,4
10001266	450	3,5 x 12 x 47	28	35/25,4
10001268	500	3,5 x 12 x 47	32	35/25,4

FBC-HB-3



- Нарезание швов в свежем бетоне и перекрытиях, также с армированием
- Подходит для швонарезчиков от 15 кВт
- С защитными сегментами
- Дополнительно крепление с 6-отв. С-35.20

Заказ-№	Ø мм	Сегмент Ш x В x Д мм	Кол-во сегментов	Посад. отв. мм
10001233	300	2,4 x 10 x 40	20	35/25,4
10001241	350	2,8 x 10 x 40	24	35/25,4
10001245	350	3,2 x 10 x 40	24	35/25,4
10001248	350	3,8 x 10 x 40	24	35/25,4
10001256	400	3,2 x 10 x 40	27	35/25,4
10001262	450	3,6 x 10 x 40	32	35/25,4
10001269	600	3,6 x 10 x 40	42	35/25,4
10001270	600	4,4 x 10 x 40	42	35/25,4



FBC-HB-2



- Нарезание швов в свежем бетоне и перекрытиях, также с армированием
- Подходит для швонарезчиков от 10 кВт до 20 кВт
- С защитными сегментами
- Дополнительно крепление с 6-отв. С-35.20

Заказ-№	Ø мм	Сегмент Ш x В x Д мм	Кол-во сегментов	Посад. отв. мм
10001232	300	2,4 x 10 x 40	20	35/25,4
10001240	350	2,8 x 10 x 40	24	35/25,4
10001255	350	3,8 x 10 x 40	24	35/25,4
10004032	400	3,8 x 10 x 40	20	35/25,4
10004033	450	3,8 x 10 x 40	24	35/25,4
10004034	500	3,8 x 10 x 40	24	35/25,4

ШВОНАРЕЗЧИКИ

Рекомендуемые режущие диски

ПРИМЕНЕНИЕ: НГТ (ГИДРАВЛИЧЕСКИ СВЯЗАННЫЙ НЕСУЩИЙ СЛОЙ)

НГТ



- Для резки НГТ и асфальта
- Подходит для швонарезчиков от 15 кВт
- Высокая подача и очень хорошая стойкость
- С косыми и ударными защитными сегментами
- Дополнительно крепление с 6-отв. С-35.20

Заказ-№	Ø мм	Сегмент Ш x В x Д мм	Кол-во сегментов	Посад. отв. мм
10001276	600	4,4 x 12 x 40	34	35/25,4
10001279	700	4,4 x 12 x 40	40	35/25,4
10001281	800	4,4 x 12 x 40	46	35/25,4
10001282	1000	4,4 x 12 x 40	54	35/25,4
10001284	1200	4,4 x 12 x 40	64	35/25,4

Алмазные фрезерные диски для швонарезчиков

AR-Super Fräusscheibe



Заказ-№	Ø мм	Сегмент Ш x В x Д мм	Кол-во сегментов	Посад. отв. мм
10004044	350	4,5 x 7 x 40	20	25,4
10004022	350	8 x 7 x 40	24	25,4
10000108	350	10 x 7 x 40	24	25,4

- Применение: бетон
- Для фрезерования швов швонарезчиками до 10 кВт

CA-Super Fräusscheibe



Заказ-№	Ø мм	Сегмент Ш x В x Д мм	Кол-во сегментов	Посад. отв. мм
10004045	350	4,5 x 7 x 40	20	25,4
10004020	350	8 x 7 x 40	20	25,4
10000116	350	10 x 7 x 40	20	25,4

- Применение: асфальт и стяжка
- Для фрезерования швов швонарезчиками до 10 кВт

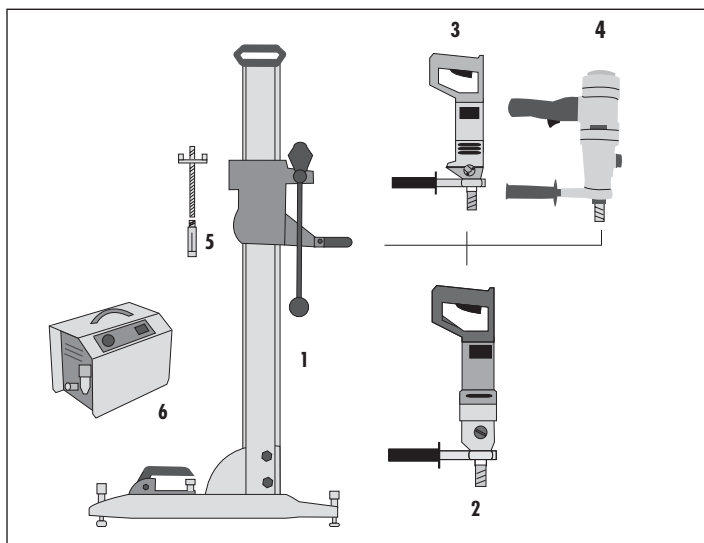
СВЕРЛИЛЬНАЯ ТЕХНИКА

Фирма Cedima предлагает эффективную сверлильную оснастку для различных условий применения. Она отличается высокой производительностью и высокой гибкостью применения, позволяющей выполнять различные работы по сверлению. Надежность техники и простота обращения обеспечивают беспроблемное сверление почти во всех материалах. При этом ассортимент оснастки простирается от сверлильных систем со всевозможным оснащением на сверлильный двигатель до сверлильных прицепов.

Для выполнения требований клиента и соответствия различным условиям работ сверлильные системы CEDIMA могут оснащаться разнообразными компонентами. Составленные комбинации оснастки позволяют получить оптимальное решение, позволяющее достичь наилучших результатов при сверлении.

Сверлильная система Н-150, сверление Ø до 150 мм

- Легкая, удобная алюминиевая сверлильная колонна с зубчатой рейкой общим весом всего 8 кг
- Направление салазок по регулируемым сухарям
- Бесступенчато выставляемый шарнир наклона до 45°
- Указатель центра отверстия
- Транспортная ручка сверху на колонне
- Пластина крепления для моторов с монтажной шейкой встроена в салазки
- Интегрированная вакуумная плита в подножку
- Серийно вакуумная прокладка с разъемом



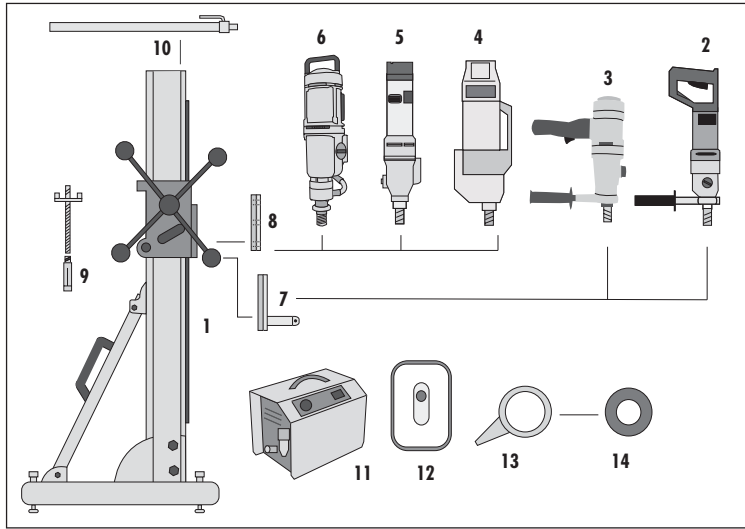
Готовая к работе система, состоящая из поз. 1, 3

Поз.	Заказ №	Описание
1	30000597	Станина Н-150 с салазками и алюм. подножкой, ход 580 мм
2	30000784	Сверлильный двигатель С-ВМН-152/3
3	30000794	Сверлильный двигатель EM-1800/162-MS-EL
4	30000793	Сверлильный двигатель DK-17-EL
5	30000667	DS-350 - дюбельный компл. для монтажа системы
6	30000633	VPU-206- вакуумный насос, 230 В, 100 л/мин

Технические данные сверлильной колонны Н-150	
Макс. Ø сверления	150 мм
Макс. сверлильный ход	580 мм
Сверление под углом	до 45° бесступенчато
Водосборное кольцо	131 мм
Вес	8 кг

СВЕРЛИЛЬНАЯ ТЕХНИКА

Сверлильная система Н-250, сверление \varnothing до 250 мм



Н-250 с пласт. крепл. тип С и двигателем С-BMS-200/3

Готовая к работе система, состоящая из поз. 1, 5, 8

Поз.	Заказ №	Описание
1	30000588	Станина Н-250, ход 650 мм с салазками и алюминиевой подножкой
2	30000784	Сверлильный двигатель С-ВМН-152/3
3	30000793	Сверлильный двигатель ДК-17-ЕL
4	30000788	Сверлильный двигатель С-ВМС-300/3
5	30000785	Сверлильный двигатель С-ВМС-200/3
6	30000781	Сверлильный двигатель ДК-32-ЕL
7	30000630	Пластина крепления тип В для электромоторов с монтажной шейкой 60 мм
8	30000625	Пластина крепления тип С для электромоторов
9	30000667	DS-350 - дюбельный компл. для монтажа системы
10	30000593	Распорное приспособление (1,7 м - 3,0 м, несущая способность 500 кг)
11	30000633	ВРУ-206 - вакуумный насос (230 В, 100 л/мин)
12	30000617	Вакуумный комплект для Н-250
13	30000647	WSR - водосборное кольцо для отв. \varnothing 161 мм
14	-	Уплотнительные кольца для WSR различных \varnothing

- Макс. \varnothing сверления 250 мм, макс. ход 650 мм
- Легкое, компактное алюминиевое исполнение
- Подножка с шарниром наклона 0-45°
- Крепление на дюбель или вакуум
- Салазки с крупными, регулируемыми пластм. сухарями
- Серийно опора с эргономичной ручкой
- Подача по зубчатой рейке
- Большой ворот, вставляется с обеих сторон
- Безинструментная смена двигателя пластиной крепления „ласточкин хвост“
- Вес станины около 17 кг

Макс. \varnothing сверления системой с различными двигателями

Сверлильный двигатель		Макс. \varnothing сверления с	
Тип	Макс. \varnothing отв. -мм-	Пласт. крепл. тип В	Пласт. крепл. тип С
С-ВМН-152/3	152 (250*)	152 (250*)	-
С-ВМС-200/3	200	-	200
С-ВМС-300/3	250	-	250
ДК-17-ЕL	160 (200*)	160 (200*)	-
ДК-32-ЕL	350	-	250

* Внимание: в абразивных материалах при вакуумном креплении макс. \varnothing сверления 160 мм

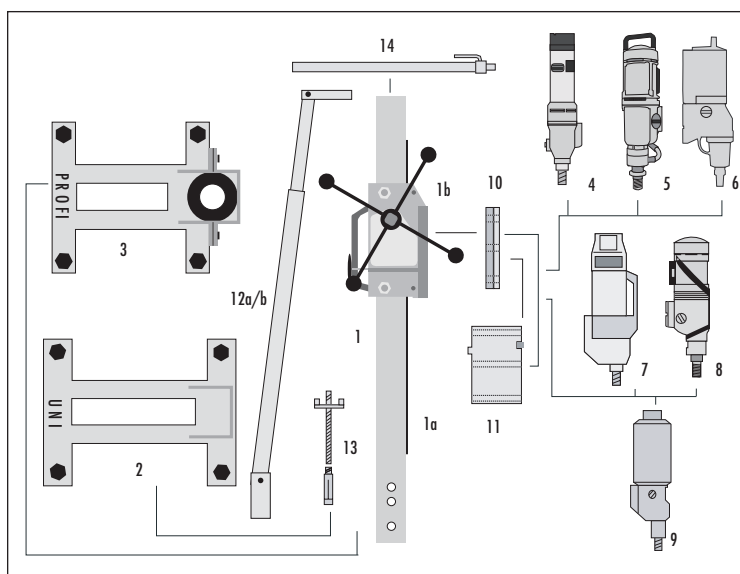


Н-250 с пласт. крепл. тип В и двигателем ДК-17-ЕL

СВЕРЛИЛЬНАЯ ТЕХНИКА

Сверлильная система P-3000, сверление \varnothing до 400 мм

- Сверление \varnothing до 300 мм, до 400 мм с телескопической опорой (поз.12)
- Макс. сверлильный ход 610 мм
- Возможно увеличение длины хода до 1620 мм
- Жесткая на кручение стальная колонна 50 x 50 мм
- Очень широкая, высококачественная зубчатая рейка
- Длинные салазки для большей устойчивости и точности при сверлении
- Направление салазок по специальным износопрочным герметичным подшипникам и легко регулируемым латунным сухарям
- Встроенный шарнир наклона до 45° со шкалой и фиксацией в положении 90°
- Стальные винты в подножке со сменными латунными гнездами
- Встроенный редуктор тонкой подачи (1:3) и большой крестообразный ворот
- Вес P-3000 UNI около 14,5 кг, P-3000 PROFI около 17,0 кг



Макс. \varnothing сверления системой с различными двигателями

Сверл. колонна	Двигатель		Макс. \varnothing сверления с	
	Тип	Макс. \varnothing сверл. двиг. - мм -	Пласт. крепл. тип С	Пласт. крепл. тип С и дист. плита
P-3000 UNI	C-BMS-200/3	200	200	-
	DK-32-EL	350	340	350
	C-BMS-300/3	300	300	-
	BVM-33 L Extra	450	350	400
	DK-52	500	340	400
	SR-25	350	350	-
P-3000 PROFI	C-BMS-200/3	200	200	-
	DK-32-EL	350	350	-
	C-BMS-300/3	300	300	-
	BVM-33 L Extra	450	380	400
	DK-52	500	370	400
	SR-25	350	350	-

Готовая к работе система, состоящая из поз. 1, 2, 4, 10

Поз.	Заказ №	Описание
1	30000599	Станина P-3000, ход 610 мм, с салазками без стальной дюб. подножки
1a	30000600	Станина P-3000, ход 1620 мм, без салазок и стальной дюб. подножки
1b	30000605	Салазки с встроенным редуктором тонкой подачи
2	30000601	Стальная подножка UNI с шарниром наклона
3	30000602	Стальная подножка PROFI с шарниром наклона и поворота
4	30000785	Сверлильный двигатель C-BMS-200/3
5	30000781	Сверлильный двигатель DK-32-EL
6	30000818	Сверлильный двигатель SR-25
7	30000788	Сверлильный двигатель C-BMS-300/3
8	30000783	Сверлильный двигатель BVM-33 L Extra
9	30000801	Сверлильный двигатель DK-52
10	30000625	Пластина крепления тип С для электромоторов
11	30000619	Дистанц. плита для увелич. \varnothing сверл. на 120 мм (толщина 60 мм)
12a	30000603	Телескопическая опора для станины с ходом 610 мм, сверление \varnothing более 300 мм
12b	30000604	Телескопическая опора для станины с ходом 1620 мм, сверление \varnothing более 300 мм
13	30000667	DS-350 - дюбельный комплект для монтажа сверлильной системы
14	30000593	Распорное приспособление (1,7 м - 3,0 м, несущая способн. 500 кг)



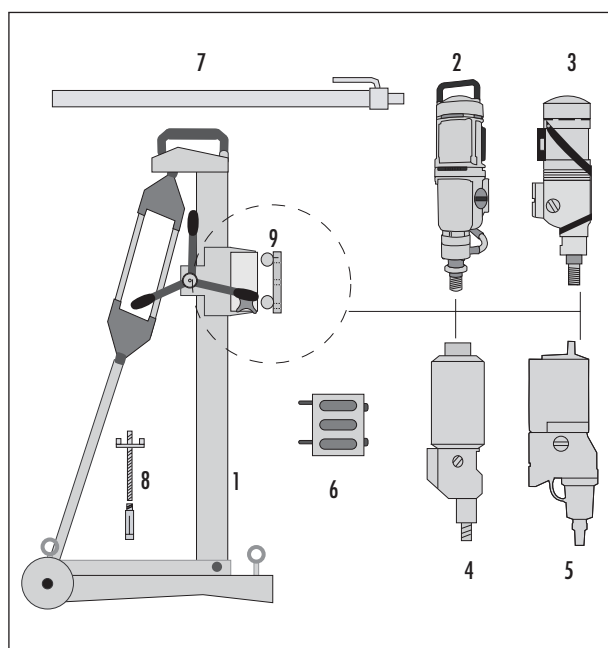
СВЕРЛИЛЬНАЯ ТЕХНИКА

Сверлильная система KS-50 S, сверление Ø до 500 мм

- Макс. Ø сверления 500 мм
- Сверлильный ход 630 мм
- Встроенная функция наклона до 45° в стальной подножке
- Подача по зубчатой рейке
- Безинструментная замена двигателя с помощью быстросъемной пластины
- Серийно поставляется телескопическая опора и транспортные колеса
- Встроенный редуктор тонкой подачи (1:3) и большой крестообразный ворот
- Вес сверлильной колонны около 21,0 кг

Макс. Ø сверления для системы с различными двигателями

Электрические сверлильные двигатели		Макс. Ø сверления с	
Тип	Макс. Ø сверления	Быстросъемная пластина адаптера	Дистанционная плита W
DK-32-EL	350 мм	350 мм	-
BVM-33 L Extra	450 мм	360 мм	450 мм
DK-52	500 мм	350 мм	500 мм
SR-65	500 мм	350 мм	500 мм



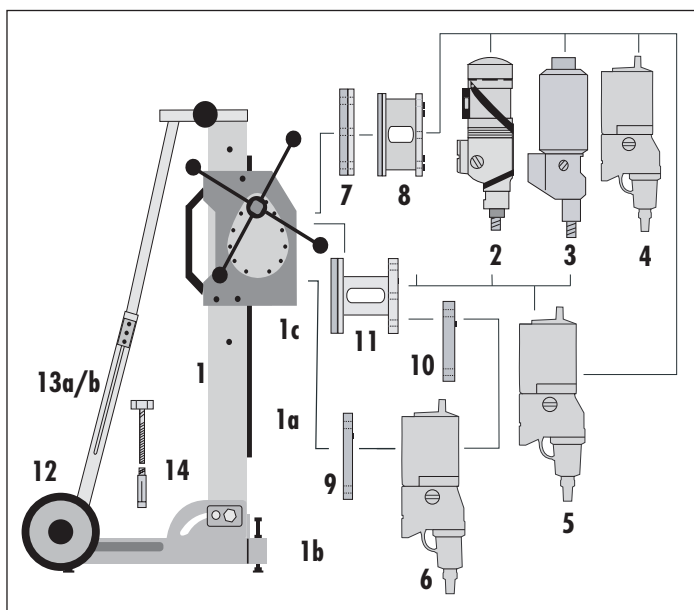
Готовая к работе система, состоящая из поз. 1, 2

Поз.	Заказ №	Описание
1	30000606	Сверлильная колонна KS-50 S, ход 630 мм (вместе с быстросъемной плитой адаптера)
2	30000781	Сверлильный двигатель DK-32-EL
3	30000783	Сверлильный двигатель BVM-33 L Extra
4	30000801	Сверлильный двигатель DK-52
5	30000817	Сверлильный двигатель SR-65
6	30000798	Дистанционная плита W
7	30000593	Распорное приспособление (1,7 м - 3,0 м, несущая способность 500 кг)
8	30000667	DS-350 - дюбельный комплект для монтажа сверлильной системы (до макс. Ø сверления 350 мм)
9	30000624	Быстросъемная плита адаптер тип V

СВЕРЛИЛЬНАЯ ТЕХНИКА

Сверлильная система P-6000, сверление Ø до 800 мм

- Сверление Ø до 600 мм, 800 мм с телескопической опорой (поз.13)
- Стальная колонна 80 x 80 мм ход 570 мм, с удлиненной колонной ход до 1570 мм
- Встроенный шарнир сверления под углом в гальванически оцинкованной стали. дуб. подножке
- Салазки из алюминия со встроенным редуктором тонкой подачи (1:4)
- Пластина крепления типа ласточкин хвост
- Большой крестообразный ворот, вставляемый с обеих сторон
- Комбинированное направление салазок по высокопрочным подшипникам и латунным сухарям
- Долговечные стальные винты в подножке в сменных латунных резьбовых вставках
- Легкая транспортировка благодаря дополнительному комплекту колес и доп. рукоятке на опоре
- Вес сверлильной колонны около 28,5 кг



Максимальный Ø сверления для колонн с различными двигателями

Электрический двигатель		Макс. Ø сверления с	
Тип	Макс. Ø сверл.	Плост. крепл. тип С	Дистанц. плита тип К
BVM-33 L Extra	450 мм	420 мм	450 мм
DK-52	500 мм	410 мм	500 мм
SR-25	350 мм	350 мм	350 мм
SR-65	500 мм	480 мм	500 мм
		Плост. крепл. тип J	Плост. крепл. тип M+K
SR-75	900 мм	480 мм	800 мм

Гидромоторы на стр. 51

Готовая к работе система, состоящая из поз. 1, 2, 7

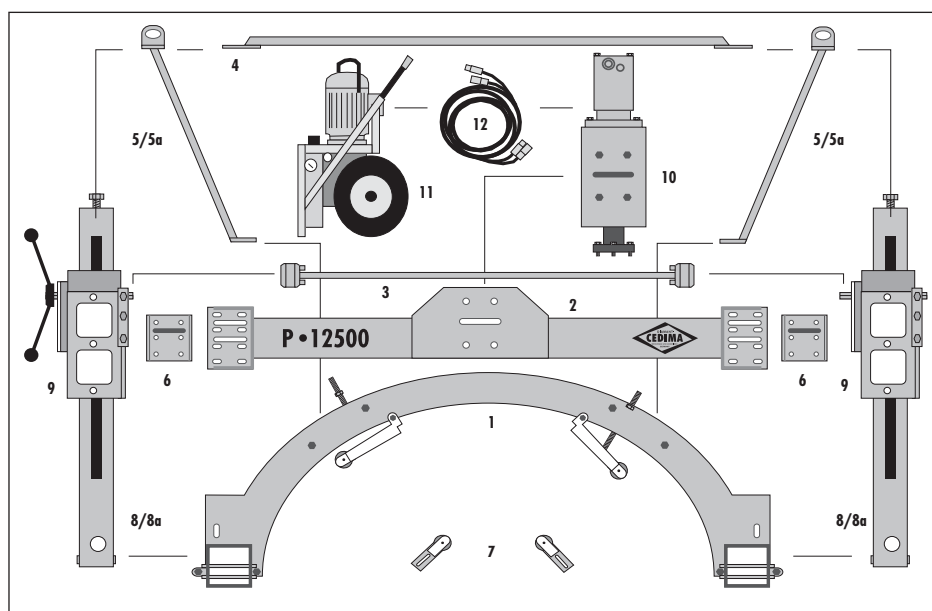
Поз.	Заказ №	Описание
1	30000607	Сверлильная колонна P-6000, ход 570 мм, с салазками встроенным редуктором тонкой подачи и стальной дубельной подножкой
1a	30000611	Сверлильная колонна P-6000, ход 1570 мм, без салазок и стальной дубельной подножки
1b	30000609	Стальная дубельная подножка
1c	30000608	Салазки со встроенным редуктором тонкой подачи и крестообразным воротом
2	30000783	Сверлильный двигатель BVM-33 L Extra
3	30000801	Сверлильный двигатель DK-52
4	30000818	Сверлильный двигатель SR-25
5	30000817	Сверлильный двигатель SR-65
6	30000782	Сверлильный двигатель SR-75
7	30000625	Пластина крепления тип С для электромоторов
8	30000619	Дистанц. плита тип P для увелич. Ø сверл. на 120 мм (толщина 60 мм)
9	30000626	Пластина крепления тип J для SR-75
10	30000628	Пластина адаптер тип M между пластиной крепления K и SR-75
11	30000627	Дистанционная пластина крепления тип K для электромоторов и гидромоторов (толщина 170 мм)
12	30000614	Комплект колес
13 a	30000612	Телескопическая опора с дополнительными рукоятками для колонны с ходом 570 мм, сверление Ø более 600 мм
13 b	30000613	Телескопическая опора с дополнительными рукоятками для колонны с ходом 1570 мм, сверление Ø более 600 мм
14	30000728	DS-800 - комплект дубелей для крепления сверлильных колонн



СВЕРЛИЛЬНАЯ ТЕХНИКА

Сверлильная система P-12500, сверл. Ø до 1250 мм

- Макс. Ø сверления 1250 мм
- Сверильный ход 550 или 1550 мм с удлиненными колоннами
- Крепление коронок с фланцем с 6-отв.
- Вес
 - монтажный комплект: 90 кг
 - колонны/салазки: 40 кг
 - сверильный шпindelь: 45 кг
 - общий вес: 175 кг



Ø сверления с BSP-4

Рабочий объем гидромотора	HAG-12.10	HAG-12.20
315 см³/об	300 - 900 мм	
500 см³/об		500 - 1250 мм

Готовая к работе система, состоящая из поз. 1 - 12 (без 8а, 5а)

Поз.	Заказ №	Описание
-		P-12500 - монтажный комплект
1	30000615	Дюбельная подножка с 2 передвижными прижимными роликами
2		Сверильная траверса
3		Соединительный вал для привода подачи
4		Дистанционная труба для стабилизации сверильной колонны
5		2 опоры для сверильных колонн с ходом 550 мм
6		2 пластины крепления для сверильной траверсы с пластиной крепления типа ласточкин хвост
7		2 свободно позиционируемых передвижных прижимных ролика
8	30000610	Сверильная колонна без салазок, ход 550 мм (необходимо 2 шт.)
8а	30000611	Сверильная колонна без салазок, ход 1550 мм (необходимо 2 шт.)
5а	30000613	Опоры для сверильных колонн с ходом 1550 мм (необходимо 2 шт.)
9	30000608	Салазки со встроенным редуктором тонкой подачи и крестообразным воротом (необходимо 2 шт.)
10	30000632	BSP-4 - сверильный шпindelь с гидромотором, 315 см³; крепление коронок с 6-отв.
-	30000701	BSP-4 - сверильный шпindelь с гидромотором, 500 см³; крепление коронок с 6-отв.
11	30000418	HAG-12.10 - маслостанция
12	30000636	Комплект шлангов 2-части, длина 5 м

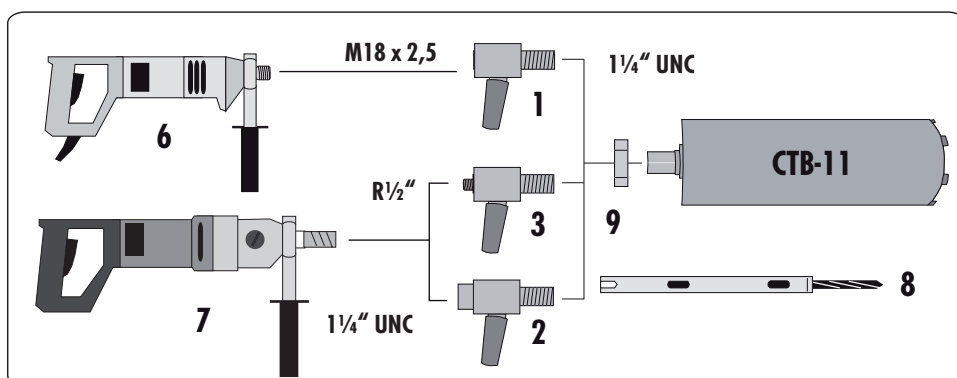
СВЕРЛИЛЬНАЯ ТЕХНИКА

Система сухого сверления SEBOR-2005



- Большая глубина сверления (полезная длина коронки + 80 мм)
- Простота управления благодаря короткой системе
- С адаптерами подходит ко всем типам двигателей
- Простая конструкция всасывающего ротора для надежной работы

Система сухого сверления CEDIMA SEBOR-2005 предназначена для сверления отверстий с помощью ручной сверлильной машины и пылесоса. С помощью SEBOR-2005 можно просверлить коммуникационные отверстия, а также отверстия под розетки и монтажные коробки. При подключенном пылесосе производится отсасывание пыли и одновременно охлаждение сверлильной коронки.



R 1/2" вал



M18 x 2,5 отв.



1 1/4" UNC-отв.

Поз.	Заказ №	Описание
1	30000921	SEBOR-2005 всасывающий ротор M18 x 2,5 отв.
2	30000919	SEBOR-2005 всасывающий ротор 1 1/4" UNC-отв.
3	30000917	SEBOR-2005 всасывающий ротор R 1/2" вал
6	30000794	Сверлильный двигатель EM-1800/162-MS-EL
7	30000784	Сверлильный двигатель C-VMH-152/3
8	30000926	Центровочное сверло для коронок сухого сверления CTB-11, полезная длина 300 мм
9	30000805	Кольцо облегчения рассоединения для шпинделя 1 1/4" UNC
-	30000661	Алюминиевый удлинитель коронок на 300 мм 1 1/4" UNC; Ø 47 мм
-	30000662	Алюминиевый удлинитель коронок на 500 мм 1 1/4" UNC; Ø 47 мм



Центровочное сверло для CTB-11; полезная длина 300 мм



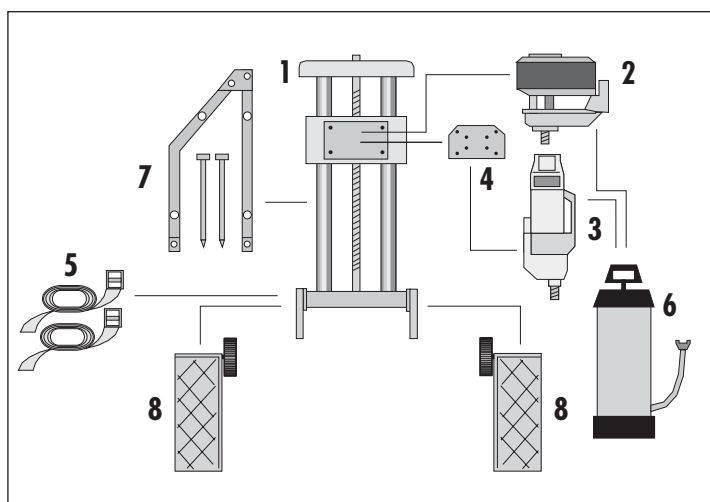
Алюминиевый удлинитель сверлильных коронок

СВЕРЛИЛЬНАЯ ТЕХНИКА

Система для сверления труб ROBO-351, сверление Ø: 110 - 354 мм



- Система для сверления отверстий подключений в бетонных трубах или отбора кернов из дорожного покрытия
- Макс. Ø сверления с двигателем FS-560: 110 - 354 мм
- Макс. Ø сверления с электродвигателем C-BMS-300/3: 30 - 300 мм
- Колонна наклоняема на 45° для сверления отверстий подключений под углом
- Полностью автономная система с бензиновым двигателем и емкостью нагнетания воды
- Применение независимое от положения
- Различные возможности закрепления
- Вес колонны около 19,0 кг



Готовая к работе система, состоящая из поз. 1,2

Поз.	Заказ №	Описание
1	30000902	Сверлильная колонна ROBO-351, ход 450 мм, с салазками
2	30000913	Бензиновый двигатель Stihl FS-560 с редуктором, 2,8 кВт, вкл. отсасывающий шланг
3	30000788	Сверлильный двигатель C-BMS-300/3
4	30000900	Пластина крепления тип I для электромоторов
5	30000905	Крепежные ремни с храповиком, длина 4 м, 1 компл. = 2 шт.
6	30000640	Емкость нагнетания воды 10 л с шлангом 5 м
7	30000903	Наземная рама с 2 земельными гвоздями
8	30000904	Подножка с транспортными колесами, 1 компл. = 2 шт.



Подножки



Пластина крепления тип I



Наземная рама с гвоздями

СВЕРЛИЛЬНАЯ ТЕХНИКА

Сверлильные двигатели



Сверлильный двигатель	EM-1800/162-MS-EL только сухое сверление	C-BMH-152/3	DK-17 EL	C-BMS-200/3
Заказ №	30000794	30000784	30000793	30000785
Ø сверления от-до (мм)	30 - 162*	20 - 152 (250*)	16 - 160 (230*)	35 - 200 (300*)
Частота вращ. (об/мин)	920	525/1260/1780	540/1200/2520	385/920/1280
Мощность двигателя (кВт)	1,8	2,0	2,0	2,2
Напряжение (В/Гц)	230/50	230/50	230/50	230/50
Соединительная резьба	M18x2,5	R1/2"+1 1/4" UNC	R1/2"+1 1/4" UNC	R1/2"+1 1/4" UNC
Д/Ш/В (мм)	200/120/450	200/120/560	300/100/425	120/110/488
Вес (кг)	4,6	6,8	6,3	7,3

* в абразивных материалах



Сверлильный двигатель	DK-32-EL	C-BMS-300/3	BVM-33 L Extra	DK-52 водяное охлаждение
Заказ №	30000781	30000788	30000783	30000801
Ø сверления от-до (мм)	50 - 350 (400*)	30 - 300 (350*)	45 - 450	101- 500
Частота вращ. (об/мин)	230/480/720	220/500/935	180/430/750	130/260/410
Мощность двигателя (кВт)	3,2	3,0	3,3	5,2
Напряжение (В/Гц)	230/50	230/50	230/50	400/50
Соединительная резьба	1 1/4" UNC	1 1/4" UNC	1 1/4" UNC	1 1/4" UNC
Д/Ш/В (мм)	140/110/490	160/130/482	168/142/509	160/340/570
Вес (кг)	11,9	12,2	13,2	22,5

* в абразивных материалах

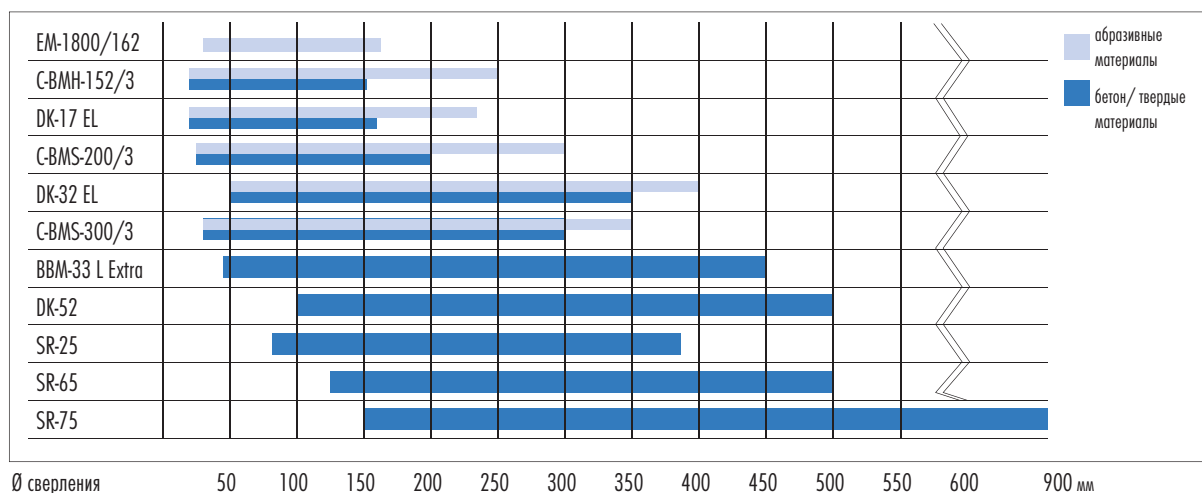
СВЕРЛИЛЬНАЯ ТЕХНИКА

Сверлильные двигатели



Сверлильный двигатель	SR-25 водяное охлаждение	SR-65 водяное охлаждение	SR-75 водяное охлаждение	FS-560
Заказ №	30000818	30000817	30000782	30000913
Ø сверления от-до (мм)	70 - 370	125 - 500	150 - 900	110 - 354
Частота вращ. (об/мин)	410/490/570 230/280/340	240/270/305 140/175/205	80/160/250 • 100/195/300 60/115/175	300
Мощность двигателя (кВт)	3,7	7,5	7,5	2,8
Напряжение (В/Гц)	230/ 50	400/50	400/50	
Соединительная резьба	1 ¼" или M33/3	1 ¼" или M33/3	M33/3	1 ¼" UNC
Д/Ш/В (мм)	190/ 180/495	170/200/515	170/200/620	330/370/480
Вес (кг)	14,7	18,3	19,5	21,0
Особенность	Тип защиты: IP55	Тип защиты: IP55	Тип защиты: IP55	Бензиновый двигатель

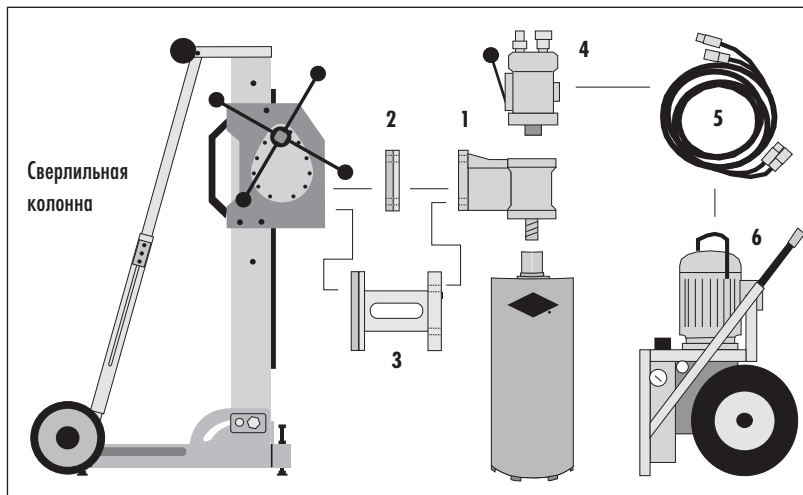
Ø сверления для двигателей



СВЕРЛИЛЬНАЯ ТЕХНИКА

Гидравлическое сверление

Для тяжелых работ по сверлению используются гидравлические приводы.



Сверильный шпиндель BSP-3 и гидромотор с включающим и редукционным клапаном

Компоненты для гидравлического сверления P-6000

Поз.	Заказ №	Тип	Описание
1	30000631	BSP-3	Сверильный шпиндель для гидравлических моторов от НМ-51 до НМ-360
2	30000629	Тип S	Пластина крепления для BSP-3
3	30000627	Тип К	Комбинированная пластина крепления дистанц.тип К для BSP-3 (увеличение Ø сверл. на 300 мм)
4	---	НМ	Гидромотор (см. табл. ниже)
5	30000636	---	Компл. шлангов 2-части, длина 5 м, с быстроразъемными соединениями
6	30000418	HAG-12.10	Маслостанция



Маслостанция HAG-12.10



Дистанционная пластина тип К (толщина 170 мм)

Макс. Ø сверления с	
Пластина крепления тип S	Пластина крепления тип К
590 mm	800 mm

Сверильные гидромоторы с редукционным и клапаном включения для BSP-3

Сверильный двигатель		НМ-51	НМ-101	НМ-161	НМ-231	НМ-360
Заказ №		30000797	30000799	30000802	30000803	30000829
Ø сверления от-до	мм	51 - 151	121 - 300	201 - 400	300 - 600	400 - 800
Макс. частота вращения	об/мин	900	610	370	260	190
Частота вращ. с HAG-12.10 30 л/44 л	об/мин	600 / 800	306 / 450	184/270	132 / 193	83/122
Макс. производительность	л/мин	45	60	60	60	60
Поглощаемый объем	см³/об	50	98	163	228	360
Габариты Д/Ш/В	мм	185/255/260	185/255/260	185/255/260	185/255/260	220/185/280
Вес	кг	10,1	10,5	11,0	11,7	19,5

СВЕРЛИЛЬНАЯ ТЕХНИКА

Сверильные прицепы

BW-300

Заказ № 30000704



BW-400 H

Заказ № 30000864



Технические данные		BW-300	BW-400 H
Макс. Ø сверления	мм	400	400/600*
Макс. сверильный ход	мм	600	600
Макс. полезная длина коронки	мм	550	550
Разъем для коронки	-	1 1/4" UNC-отв.	1 1/4" UNC-отв.
Мощность двигателя	кВт	9,6	15,4
Тип двигателя	-	Honda GXV-390 (бензиновый)	Hatz 2 G 40 (дизельный)
Емкость водяного бака	л	300	300
Водяной насос	-	механический	электрический
Привод вращения коронки	-	механический (2-ступ. редуктор)	гидравлический
Габариты Д/Ш/В	мм	3300/1660/1800	3300/1700/1830
Вес (порожний/полная масса)	кг	700/1200	920/1500
Уровень звукового давления	дБ(А)	92,7	91
Уровень звуковой мощности	дБ(А)	107,3	109

Сверильные прицепы CEDIMA предназначены для отбора кернов в асфальтовых и бетонных дорожных покрытиях. На аэродромах сверильный прицеп используется для сверления отверстий под светосигнальное оборудование взлетно-посадочных полос. С помощью BW-300 и BW-400 Вы можете сверлить независимо от любого источника питания.

* Сверильные гидромоторы для BW-400

Заказ №	Тип	Описание	Комплектация
30000830	H-100	для сверления Ø 80 - 300 мм в бетоне, 400 мм в асфальте	серийно
30000831	H-230	для сверления Ø 300 - 400 мм	дополнительно
30000831	H-230	для сверления Ø 400 - 600 мм, необходима дистанционная плита тип Т	дополнительно
30000699	BW-400 H	Дистанционная плита тип Т для сверления Ø > 400 - 600 мм	дополнительно

Оснастка для сверильных прицепов

Заказ №	Тип	Описание
30000865	BW-300	Приспособление для засверливания (установка только на заводе при новой закупке)
---	BW-300/400 H	Кольцевой фаркоп, регулируемый по высоте (установка только на заводе при новой закупке)

СВЕРЛИЛЬНАЯ ТЕХНИКА

Оснастка



Поз.	Заказ №	Описание	Применение с
1	30000667	DS-350, компл. анкерных дюбелей для сверления Ø до 350 мм	все системы кроме ROBO
2	30000728	DS-800, компл. анкерных дюбелей для сверления Ø до 800 мм	все системы кроме ROBO
3	30000665	Инструмент установки анкерных болтов	дюбельный комплект DS-200
4	30000805	Кольцо облегчения рассоединения коронка - двигатель до 3 кВт	разъемы двигателя 1¼" UNC отв.
5	30000806	Кольцо облегчения рассоед. коронка - двигатель более 3 кВт, 2-части	разъемы двигателя 1¼" UNC отв.
6	90001153	Медные кольца для 1¼" UNC (50 шт. в компл.)	для облегчения снятия коронок
7	70007385	Индикатор водяного потока для контроля водяного потока	сверильная техника и настенные пилы
8	30000640	Емкость нагнетания воды на 10 л с шлангом 5 м	двигатели с водяным разъемом
9	30000593	Распорное приспособление (1,7 м - 3,0 м, несущая способность 500 кг)	все системы кроме ROBO
10	30000647	WSR, водосборное кольцо с держателем, сверление Ø до 161 мм	все системы кроме ROBO
-	---	Уплотнительные кольца для WSR (диаметр подбирается под коронку)	водосборное кольцо (30000647)
11	30000642	Телескопическое приспособление засверливания полезная длина 300 - 350 мм	сверильный двигатель DK-17
12	30000594	VP-150 вакуумная плита	P-1500
13	30000633	VPU-206 - вакуумный насос 230 В, 100 л/мин	P-1500, H-150, H-250
14	30000595	Универсальный комплект колес	серия H-201, P-1500, P-2000, P-3000

Удлинитель сверлильных коронок

Поз.	Заказ №	Описание	Применение с
15	30000656	100 мм стальной удлинитель коронок с разъемом 1¼" UNC; Ø 47 мм	двигатель/коронки с разъемом 1¼" UNC
15a	30000657	200 мм стальной удлинитель коронок с разъемом 1¼" UNC; Ø 47 мм	двигатель/коронки с разъемом 1¼" UNC
15b	30000658	300 мм стальной удлинитель коронок с разъемом 1¼" UNC; Ø 47 мм	двигатель/коронки с разъемом 1¼" UNC
15c	30000659	500 мм стальной удлинитель коронок с разъемом 1¼" UNC; Ø 47 мм	двигатель/коронки с разъемом 1¼" UNC
16	30000676	300 мм стальной удлинитель коронок с разъемом R½"; Ø 30 мм	двигатель/коронки с разъемом R½"
17 a	30000725	500 мм стальной удлинитель коронок с фланцевым соединением	коронки с фланцевым крепежом с 6-отв.
17 b	30000726	1000 мм стальной удлинитель коронок с фланцевым соединением	коронки с фланцевым крепежом с 6-отв.
18a	30000661	300 мм алюминиевый удлинитель коронок с разъемом 1¼" UNC; Ø 47 мм	CEBOR 2005
18b	30000662	500 мм алюминиевый удлинитель коронок с разъемом 1¼" UNC; Ø 47 мм	CEBOR 2005

СВЕРЛИЛЬНАЯ ТЕХНИКА

Оснастка



Переходники

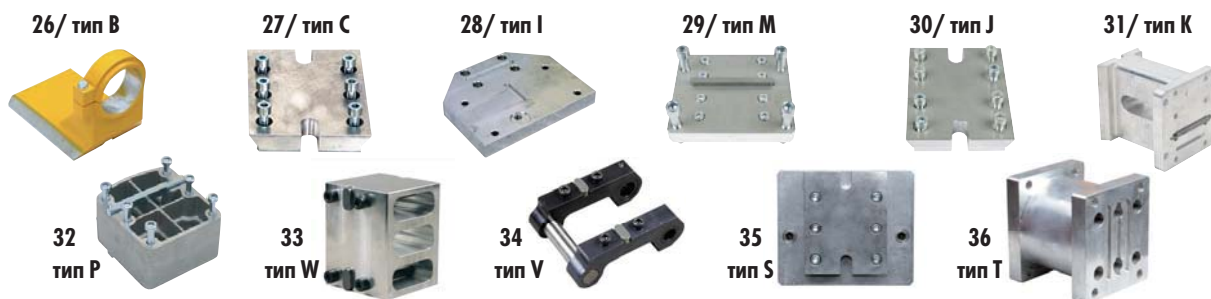
Поз.	Заказ №	Описание	Применение с
19	30000660	Переходник двигатель R1/2" отв. на коронку 1 1/4" UNC отв.	разъем двигателя R1/2" вал
20	30000675	Переходник двигатель 1 1/4" UNC вал на коронку R1/2" вал	разъем двигателя 1 1/4" UNC отв.
21	30000580	Переходник двигатель M33/3 на коронку с фланцевым разъемом с 6-отв.	SR-75 (SW 46)
22	10003507	Переходник двигатель 1 1/4" UNC вал на коронку с фланцевым креплением с 6-отв.	коронки с фланцем разъемом с 6-отв. (SW 41)
-	30000579	Переходник двигатель 1 1/4" UNC вал на коронку с фланцевым креплением с 6-отв. (закален), особенно подходит для работы с мощными электромоторами	коронки с фланцем разъемом с 6-отв. (SW 51)

другие переходники по запросу

Оснастка для восстановления сверлильных коронок

Поз.	Заказ №	Описание
23	30000582	Комплект магнитов в деревянном чемоданчике (1 компл. = 16 шт.)
24	30000581	Комплект магнитов на 0,5; 0,75; 1,0; 1,25 мм выступа сегментов
25	30000584	Флюс (0,5 кг)
-	30000583	Серебряный припой Ø 1 мм для напайки алмазных сегментов (1 компл. = 50 проволока)

Пластины крепления двигателей и адаптеры



Поз.	Заказ №	Описание	Применение с
26	30000630	Пластина крепления двигателей тип В	Сверлильные колонны: все, кроме ROBO, KS-50 S Сверлильные моторы: электромоторы с шейкой 60 мм: EM-1800/162-MS-EL, C-BMH-152/3, DK-17 EL
27	30000625	Пластина крепления двигателей тип С	Сверлильные колонны: все, кроме ROBO, KS-50 S Сверлильные моторы: DK-17 EL, C-BMS-200/3, DK-32-EL, C-BMS-300/3, BVM-33 L Extra, DK-52, SR-25
28	30000900	Пластина крепления двигателей тип I	Сверлильные колонны: ROBO Сверлильные моторы: C-BMS-300/3, DK-32-EL
29	30000628	Плита адаптера тип М между дистанц. пластиной крепления двигателя К и электромотором SR-75	Сверлильные колонны: P-6000
30	30000626	Пластина крепления двигателей тип J	Сверлильные колонны: P-6000 Сверлильные моторы: SR-75
31	30000627	Дистанционная плита тип К для увеличения Ø сверления на 300 мм (толщина 170 мм)	Сверлильные колонны: P-6000 Сверлильные моторы: BVM-33 L Extra, DK-52, (SR-75 с адаптером тип М)
32	30000619	Дистанционная плита тип Р для увеличения Ø сверления на 120 мм (толщина 60 мм)	Сверлильные колонны: все, кроме ROBO, KS-50 S
33	30000798	Дистанционная плита W для увеличения Ø сверления на 156 мм	Сверлильные колонны: KS-50 S
34	30000624	Быстросъемная плита адаптер тип V	Сверлильные колонны: KS-50 S
35	30000629	Плита крепления тип S для BSP-3	BSP-3
36	30000699	Дистанционная плита тип Т для сверл. Ø >400 - 600 мм	BW-400

СВЕРЛИЛЬНАЯ ТЕХНИКА

Алмазные сверлильные коронки

Фирма Sedita производит широкий спектр алмазных сверлильных коронок для всех областей применения и различной длины.

Кроме того, мы оказываем услуги по обслуживанию сверлильной оснастки, например, ремонт и восстановление сверлильных коронок, а также индивидуальное изготовление по специальному заказу.

Рекомендуемая мощность двигателя (кВт)	от 3,0	2,5 - 4,2	≤ 3,5	≤ 2,5								
	CIB-400 (52.1)	CIB-600 (55.1)	CIB-700 (16.1)	CIB-900 (44)	CRB-16.1	CTB-11	CAB-02	CDS-14	CFB	CDK-18	T-500 (T-18) сегмент	
Керамогранит									◆			
Плитка, кафель, натуральный камень									◆			
Огнеупорные стекловидные материалы									◆			
Твердообожженный клинкер, дорожный клинкер												
Керамические трубы стекловидные									◆			
Гончарные материалы									◆			
Натуральный камень (гранит, гнейс и т.п.)		◆	◆	◆	◆	◆						
Искусственный камень, полимерный бетон		◆	◆	◆	◆	◆			◆			
Железобетон	◆	◆	◆	◆	◆					◆		
Старый бетон	◆	◆	◆	◆	◆	◆					◆	
Промывной бетон	◆	◆	◆	◆	◆	◆						
Бордюрный камень	◆	◆	◆	◆	◆	◆						
Дорожный бетон	◆	◆	◆	◆	◆	◆						
Бетонные блоки	◆	◆	◆		◆							
Спрессованный силик. кирпич												
Известняк (мрамор, терраццо и т.п.)												
Кровельная черепица												
Шифер		◆	◆									
Стекловолоконный пластик		◆	◆					◆				
Гипсокартон								◆				
Глиняный кирпич								◆				
Газобетон								◆				
Огнеупорный пористый материал								◆			◆	
Силикатный кирпич, плотность < 2						◆		◆			◆	
Поротон						◆	◆	◆			◆	
Каменная кладка											◆	
Песчаник							◆					
Стяжка							◆					
Строительный раствор							◆					
Асфальт							◆					
Свежий бетон							◆					

◆ Очень хорошо подходит

◆ Хорошо подходит

◆ Подходит условно



СВЕРЛИЛЬНАЯ ТЕХНИКА

Алмазные сверлильные коронки

Сверлильная коронка СІВ-400 (СІВ-52.1)



- Применение: железобетон с твердыми наполнителями и высоким армированием
- Полезная длина: 450 мм
- Разъем: 1¼" UNC-отв.
- Подходит для двигателей от 3,0 кВт



Сверлильная коронка			Сегмент тип Т-400 (Т-52.1)		
Заказ №	Ø-мм-	Кол-во сегментов	Заказ № сегмента	Радиус сегмента	Сегмент -мм- Ш x В x Д
10001825	25	3	10003006	50	3,0 x 8,5 x 16
10001832	30	4	10003014	00	3,0 x 8,5 x 16
10001838	32	4			
10001844	41	5	10003029	01	3,0 x 8,5 x 19
10001850	46	5			
10001854	51	5	10003043	02	3,0 x 8,5 x 24
10001862	56	5			
10001871	61	5	10003057	03	3,5 x 8,5 x 24
10001880	71	6			
10001886	81	7	10003072	04	3,5 x 8,5 x 24
10001896	91	8			
10001899	101	9	10003085	06	3,5 x 8,5 x 24
10001908	107	9			
10001913	111	9			
10001922	121	10			
10001930	126	10	10003100	08	4,0 x 8,5 x 24
10001939	131	10			
10001946	151	12			
10001955	158	12			
10001962	161	12	10003114	09	4,5 x 8,5 x 24
10001968	171	13			
10001975	181	13			
10001984	201	14			
10001992	225	15	10003126	10	5,0 x 8,5 x 20
10002000	250	20			
10002007	300	24			
10002014	350	24			
10002021	400	30			
10002028	450	30			
10002034	500	30	10003136	11	6,0 x 8,5 x 20
10002039	600	32			

СВЕРЛИЛЬНАЯ ТЕХНИКА

Алмазные сверлильные коронки

Сверлильная коронка CIB-600 (CIB-55.1)

- Применение в мягком до твердого бетоне при малом до среднего армировании
- Полезная длина: 450 мм
- Разъем: 1 1/4" UNC-отв.
- Универсальное применение
- Подходит для двигателей от 2,5 до 4,2 кВт



Сверлильная коронка			Сегмент тип T-600 (T-55.1)		
Заказ №	Ø-мм-	Кол-во сегментов	Заказ № сегмента	Радиус сегмента	Сегмент -мм- Ш x В x Д
10001828	25	3	10003939	S0	3,0 x 8,5 x 16
10001833	30	4	10003940	00	3,0 x 8,5 x 16
10001839	32	4			
10001845	41	5	10003941	01	3,0 x 8,5 x 19
10001851	46	5			
10001857	51	5	10003942	02	3,0 x 8,5 x 24
10001864	56	5			
10001873	61	5	10003063	03	3,5 x 8,5 x 24
10001882	71	6			
10001890	81	7	10003943	04	3,5 x 8,5 x 24
10001898	91	8			
10001901	101	9	10003944	06	3,5 x 8,5 x 24
10001910	107	9			
10001916	111	9			
10001925	121	10			
10001932	126	10			
10001942	131	10			
10001949	151	12	10003945	08	4,0 x 8,5 x 24
10001956	158	12			
10001964	161	12			
10001970	171	13			
10001978	181	13	10003946	09	4,5 x 8,5 x 24
10001987	201	14			
10001995	225	15			
10002003	250	20			
10002009	300	24	10003947	10	5,0 x 8,5 x 20
10002016	350	24			
10002023	400	30			
10002030	450	30			
10002036	500	30			
10002041	600	32			
10003948			11		6,0 x 8,5 x 20



СВЕРЛИЛЬНАЯ ТЕХНИКА

Алмазные сверлильные коронки

Сверлильная коронка СІВ-700 (СІВ-16.1)



- Применение: железобетон с наполнителями средней твердости и малым до среднего армировании
- Полезная длина: 450 мм
- Разъем: 1 1/4" UNC-отв.
- Подходит для двигателей до 3,5 кВт



Сверлильная коронка			Сегмент тип T-700 (T-16.1)		
Заказ №	Ø -мм-	Кол-во сегментов	Заказ № сегмента	Радиус сегмента	Сегмент -мм- Ш x В x Д
10001830	25	3	10003009	S0	3,0 x 8,5 x 16
10001835	30	4	10003018	00	3,0 x 8,5 x 16
10001841	32	4			
10001846	41	5	10003034	01	3,0 x 8,5 x 19
10001852	46	5			
10001859	51	5	10003050	02	3,0 x 8,5 x 24
10001866	56	5			
10001869	61	5	10003064	03	3,5 x 8,5 x 24
10001878	71	6			
10001884	81	7	10003077	04	3,5 x 8,5 x 24
10001893	91	8			
10001903	101	9	10003091	06	3,5 x 8,5 x 24
10001907	107	9			
10001918	111	9			
10001927	121	10			
10001934	126	10			
10001937	131	10			
10001951	151	12	10003107	08	4,0 x 8,5 x 24
10001959	158	12			
10001966	161	12			
10001972	171	13			
10001979	181	13	10003119	09	4,5 x 8,5 x 24
10001988	201	14			
10001996	225	15			
10002005	250	20	10003146	10	5,0 x 8,5 x 20
10002012	300	24			
10002019	350	24			
10002026	400	30			

СВЕРЛИЛЬНАЯ ТЕХНИКА

Алмазные сверлильные коронки

Сверлильная коронка CIB-900 (CIB-44)



- Применение: твердые до очень твердых материалы
- Полезная длина: 450 мм
- Разъем: 1 1/4" UNC-отв.
- Возможно быстрое сверление
- Особенно подходит для сверления с малыми двигателями в нормальном бетоне
- Подходит для двигателей до 2,5 кВт



Сверлильная коронка			Сегмент тип T-900 (T-44)		
Заказ №	Ø -мм-	Кол-во сегментов	Заказ № сегмента	Радиус сегмента	Сегмент -мм- Ш x В x Д
10001827	25	3	10003007	S0	3,0 x 8,5 x 16
10002250	30	4	10003016	00	3,0 x 8,5 x 16
10002254	32	4			
10002258	41	5	10003031	01	3,0 x 8,5 x 19
10002262	46	5			
10001856	51	5	10003045	02	3,0 x 8,5 x 24
10002271	56	5			
10002276	61	5	10003059	03	3,5 x 8,5 x 24
10002283	71	6			
10001889	81	7	10003073	04	3,5 x 8,5 x 24
10001897	91	8			
10001900	101	9	10003086	06	3,5 x 8,5 x 24
10002307	107	9			
10001915	111	9			
10001924	121	10			
10002320	126	10			
10001941	131	10	10003102	08	4,0 x 8,5 x 24
10001948	151	12			
10002336	158	12			
10002341	161	12			
10002344	171	13			
10001977	181	13	10003115	09	4,5 x 8,5 x 24
10001986	201	14			
10001994	225	15			
10002002	250	20	10003137	10	5,0 x 8,5 x 20
10002010	300	24			
10002017	350	24			
10002024	400	30			
10002031	450	30			
10002033	500	30			
10003996	600	32			
10003138			10003138	11	6,0 x 8,5 x 20



СВЕРЛИЛЬНАЯ ТЕХНИКА

Алмазные сверлильные коронки

Коронки для сверления труб CRB-16.1

- Для сверления коммуникационных отверстий в бетонных трубах

Сверлильная коронка					Сегмент тип T-16.1		
Заказ №	Ø мм	Кол-во сегментов	Полезная длина мм	Разъем	Заказ № сегмента	Радиус сегмента	Сегмент мм Ш x В x Д
10002125	201	14	350	1¼" UNC-отв.	10003119	09	4,5 x 8,5 x 24
10002127	201	14	300	3-отв.-Stihl	10003119	09	4,5 x 8,5 x 24



Корона сухого сверления СТВ-11

- Применение: каменная кладка, силикатный кирпич, поротон, кирпич, с системой сухого сверления SEBOR-2005 и ручным двигателем
- Полезная длина 300 мм
- Разъем 1¼" UNC-отв.



Заказ №	Ø мм	Кол-во сегментов
10002063	41	3
10002064	51	3
10002067	61	4
10002072	72	4
10002076	82	4
10002082	92	4

Заказ №	Ø мм	Кол-во сегментов
10002084	102	5
10002086	112	5
10002088	121	5
10002090	126	5
10002093	131	5
10002095	141	5

Заказ №	Ø мм	Кол-во сегментов
10002097	151	6
10002099	161	6
10002105	181	6
10002109	201	6
10002112	225	7

Коронка для асфальта САВ-02

- Применение: асфальт, силикатный кирпич, каменная кладка и другие абразивные материалы
- Полезная длина 450 мм
- Разъем 1¼" UNC-отв.



Сверлильная коронка			Сегмент тип ТА-02		
Заказ №	Ø мм	Кол-во сегментов	Заказ № сегмента	Радиус сегмента	Сегмент мм Ш x В x Д
10002117	107	9	10003094	06	3,5 x 7 x 24
10001958	158	12	10003109	08	4,0 x 7 x 24

СВЕРЛИЛЬНАЯ ТЕХНИКА



Кольцевая сверлильная коронка CDK-18

- Применение: железобетон с наполнителями средней твердости и малом до среднего армировании
- Полезная длина 300 мм, разъем R1/2" вал, сегментное кольцо (Ш x В): 2,5 x 7,0 мм

Сверлильная коронка		Сегментное кольцо тип T-18	
Заказ №	Ø мм	Заказ № кольца	Радиус кольца
10002047	12	10002994	R12
10002051	14	10002995	R14
10002052	16	10002996	R16
10002053	18	10002997	R18
10002054	20	10002998	R20
10002229	22	10002999	R22
10002228	24	10003000	R24
10002055	25	10003001	R25
10002057	28	10003011	R28
10002058	30	10003020	R30
10002059	32	10003023	R32
10002060	35	10003024	R35
10002061	38	10003025	R38
10002062	41	10003036	R41



CDS-14 Подрозетник (лазер)



- Применени: каменная кладка, силикатный кирпич, поротон и др. абразивные материалы
- Разъем M-16 внутренняя резьба
- С турбосегментами
- Комплект: шестигранный крепеж для стандартного держателя, клин и центровочное сверло

Заказ №	Ø мм	Сегмент Ш x В x Д мм	Кол-во сегментов
10002071	68	3,5 x 7 x 20	4
10002081	82	3,5 x 7 x 20	6



Оснастка для подрозетников, разъем M16 вал

Заказ №	Поз.	Описание
30000578	1	SDS-Plus крепление
30000577	2	Центровочное сверло 6,5 мм для крепления SDS-Plus и шестигранное крепление
30000576	3	Шестигранное крепление M16 x 100 мм с клином для выбивки

СВЕРЛИЛЬНАЯ ТЕХНИКА



Сверильные коронки для плитки CFB

- Применение: плитка, керамика, керамогранит, стекловидный огнеупорный материал
- Разъем М-16 внутренняя резьба*



Заказ №	Ø мм	Полезная длина мм	Сегмент мм
10002044	6	65	2,0 x 11
10002045	8	65	2,0 x 9,0
10002046	10	65	2,0 x 9,0
10002048	12	50	1,0 x 9,0
10002049	13	50	1,0 x 9,0
10002050	14	50	1,0 x 9,0
10002226	18	50	1,0 x 9,0
10002227	20	50	1,0 x 9,0
10002056	25	50	1,0 x 9,0
10002230	30	50	1,0 x 9,0
10002231	35	50	1,0 x 9,0
10002232	40	50	1,0 x 9,0
10002233	45	50	1,0 x 9,0
10002234	50	50	1,0 x 9,0
10002235	55	50	1,0 x 9,0
10002236	60	50	1,0 x 9,0
10002237	65	50	1,0 x 9,0
10002238	70	50	1,0 x 9,0
10002239	75	50	1,0 x 9,0

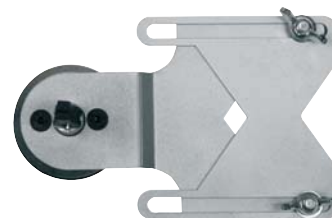
*по запросу доступны различные адаптеры

Оснастка для коронок по плитке CFB

Заказ №	Описание
10000786	Приспособление засверливания с присоской для коронок Ø от 6 - 68 мм
30000578	SDS-Plus крепление
30000576	Шестигранное крепление М16 x 100 мм с клином для выбивки
30001020	Переходник М16 наружная резьба на М14 внутренняя резьба (для угловых машинок)



Переходник М16 наружная резьба на М14 внутренняя резьба



Приспособление засверливания с присоской

Сегмент коронок Т-500 (Т-18)

- Применение: мягкий бетон и кирпич
- Подходит для двигателей от 2,5 кВт до 4,2 кВт

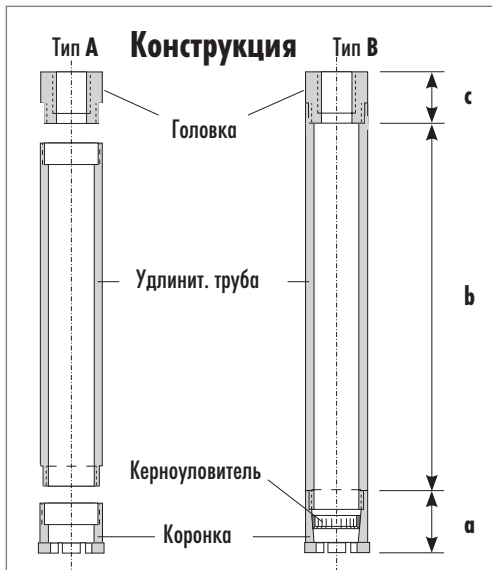


Заказ №	Для коронок-Ø мм	Радиус	Сегмент мм Ш x В x Д
10003010	25	00	3,0 x 8,5 x 16
10003019	30 - 32	00	3,0 x 8,5 x 16
10003035	41 - 46	01	3,0 x 8,5 x 19
10003051	51 - 56	02	3,0 x 8,5 x 24
10003065	61 - 71	03	3,5 x 8,5 x 24
10003078	81 - 91	04	3,5 x 8,5 x 24
10003092	101 - 126	06	3,5 x 8,5 x 24
10003108	131 - 171	08	4,0 x 8,5 x 24
10003120	181 - 225	09	4,5 x 8,5 x 24,0
10003148	250 - 500	10	5,0 x 8,5 x 20
10003149	600	11	6,0 x 8,5 x 20

СВЕРЛИЛЬНАЯ ТЕХНИКА

Скручивающиеся коронки тип CSK

Для сверления очень глубоких отверстий используются скручивающиеся коронки. С помощью удлинительных труб коронки удлиняются почти на любую длину. Мы изготовим коронку согласно Вашего заказа. Обратите внимание на наши рекомендации по заказу!



Важные размеры	
a = Длина коронки	a + b = Полезная длина коронки
b = Длина удлинительной трубы	a + b + c = Общая длина коронки
c = Длина головки	

Ø сверл. мм	Длина тип А мм	Длина тип В мм	Длина головки мм
20 - 40	100	---	125
46 - 56	120	100	125
66 - 86	120	115	110
101 - 131	120	160	110
146 + 163	200	210	110
162	220	210	270
171 - 181	220	210	270
206	250	220	270
222 - 276	250	230	270



Коронка тип А	Сверильная коронка с нормальными сегментами
Коронка тип В	Сверильная коронка с широкими сегментами для применения с керноуловителем
Исполнение нормальное	Простая сверильная коронка с сегментами для применения в твердых материалах
Исполнение горное	Сверильная коронка с сегментами и твердосплавной калибрующей защитой, преимущественно для применения в горных породах или кирпиче для горизонтального сверления
Головка	Соединение с двигателем или сверильным шпинделем с разъемом 1 1/4" UNC-отв.
Удлинительная труба	Длиной 500 и 1000 мм для каждого диаметра коронок
Расширитель	Алмазное или твердосплавн. кольцо; предотвращает заклинивание коронки при сверлении длинных, горизонт. отверстий
Керноуловитель	Удерживает керн внутри коронки при выведении ее из отверстия

Спецификация сегментов

Тип №	Тип №
-10 Очень абразивная кирпичная кладка, абразивный песок	-50 Бетон с наполнителями от средней твердости до твердых и высоком армировании, базальт, мрамор
-20 Кирпичн. кладка, мелозернистый песок, абразивный бетон не армир.	-60 Гнейс, графит, порфир
-30 Бетон с наполнителями средней твердости и малым армированием	-70 Очень твердый неабразивный искусственный и натуральный камень при малой мощности машины
-40 Бетон с наполнителями средней твердости и нормальным армированием, твердый силикатный кирпич, шифер	

Рекомендации для заказа

Заказывайте, пожалуйста, так: Ø CSK - тип коронки - исполнение - тип сегментов

Пример: Вам нужно просверлить отверстие в кирпичной кладке глубиной 5м, горизонтальное, несквозное Ø 101 мм.

Заказ: 1 шт. 101 мм CSK - В - горное - 20 • 1 шт. головка Ø 101 мм • 5 шт. удлинительная труба 1000 мм Ø 101 мм

1 шт. расширитель Ø 101 мм • 1 шт. керноуловитель Ø 101 мм

СВЕРЛИЛЬНАЯ ТЕХНИКА

Для типов А и В возможны два исполнения: **нормальное** - для применения в твердых материалах

горное - с твердосплавной калиберной защитой, для применения в горной породе или кирпиче, а также для горизонтального сверления

Скручивающиеся коронки CSK тип А (нормальные широкие сегменты)

Сверление Ø мм (наруж. х внутр.)	Исполнение нормальное	Исполнение горное	Головка с разъемом 1¼" UNC-отв.	
	Заказ №	Заказ №	Заказ №	Ø отв. мм
20 x 9	10002420		10002501	20
26 x 15	10002422		10002504	26
30 x 19	10002133		10002134	30
36 x 25	10002137		10002425	36
40 x 29	10002140		10002426	40
46 x 35	10002141		10002428	46
56 x 45	10002145		10002148	56
66 x 55	10002153		10002520	66
76 x 65	10002158		10002160	76
86 x 75	10002164		10002166	86
101 x 87	10002528	10002529	10002173	101
116 x 102	10002176	10002435	10002178	116
131 x 117	10002182	10002533	10002184	131
146 x 132	10002189	10002191	10002193	146
163 x 149	10002440	10002545	10002547	163
171 x 151	10002553	10002555	10002557	171
181 x 161	10002562	10002564	10002199	181
206 x 186	10002205	10002565	10002207	206
222 x 202	10002568	10002570	10002572	222
248 x 228	10002578	10002579	10002215	248
276 x 256	10002580	10002582	10002584	276

Скручивающиеся коронки CSK тип В (очень широкие сегменты для применения с керноуловителем)

Сверление Ø мм (наруж. х внутр.)	Исполнение нормальное	Исполнение горное	Головка с разъемом 1¼" UNC-отв.	
	Заказ №	Заказ №	Заказ №	Ø отв. мм
46 x 32	10002142	10002511	10002428	46
56 x 42	10002146	10002147	10002148	56
66 x 52	10002154	10002519	10002520	66
76 x 62	10002159	10002524	10002160	76
86 x 72	10002430	10002165	10002166	86
101 x 86	10002171	10002172	10002173	101
116 x 101	10002177	10002530	10002178	116
131 x 116	10002183	10002436	10002184	131
146 x 132	10002190	10002192	10002193	146
163 x 148	10002544	10002546	10002547	163
171 x 151	10002554	10002556	10002557	171
181 x 161	10002563	10002198	10002199	181
206 x 186	10002206	10002566	10002207	206
222 x 202	10002569	10002571	10002572	222
248 x 228	10002212	10002214	10002215	248
276 x 256	10002581	10002583	10002584	276

СВЕРЛИЛЬНАЯ ТЕХНИКА

Удлинительные трубы, керноуловители, щипцы, расширители для скручивающихся коронок CSK

Ø отв. мм	Удлинительная труба		Керноуловитель для типа В	Щипцы для типов А + В	Расширитель для типов А + В
	500 мм	1000 мм			
	Заказ-№	Заказ-№	Заказ-№	Заказ-№	Заказ-№
20	10002421	10002503			10002502
26	10002506	10002423			10002505
30	10002135	10002136			10002424
36	10002138	10002139			10002507
40	10002509	10002427			10002508
46	10002429	10002144	10002143	10002512	10002513
56	10002151	10002152	10002150	10002149	10002515
66	10002522	10002157	10002156	10002155	10002521
76	10002526	10002163	10002162	10002525	10002161
86	10002169	10002170	10002431	10002167	10002168
101	10002434	10002175	10002174	10002432	10002433
116	10002532	10002181	10002180	10002179	10002531
131	10002187	10002188	10002186	10002185	10002437
146	10002195	10002196	10002438	10002194	10002534
163	10002551	10002552	10002550	10002548	10002549
171	10002560	10002561	10002197	10002558	10002559
181	10002203	10002204	10002202	10002200	10002201
206	10002210	10002211	10002209	10002208	10002567
222	10002576	10002577	10002575	10002573	10002574
248	10002220	10002221	10002219	10002217	10002218
276	10002587	10002588	10002441	10002585	10002586

Пояснения к оснастке

Удлинительные трубы	Длиной 500, 1000 мм для каждого диаметра коронки
Керноуловители	Удерживают керн при выемке внутри коронки
Щипцы	Для разделения удлинительных труб, необходимо 2 шт.
Расширители	С алмазными или твердосплавными кольцами; предотвращают заклинивание коронки при сверлении длинных, горизонтальных отверстий



Медная смазка

Заказ №	Описание
10002225	Медная смазка 1 кг, для облегчения разделения удлинительных труб и коронок

ТЕХНИКА НАСТЕННЫХ ПИЛ

Фирма Sedima предоставляет тщательно продуманное и выгодное предложение по системам настенных пил. При устройстве проемов в стенах и перекрытиях, а также при резке неармированного и армированного бетона с различными наполнителями - везде настенные пилы показывают свои возможности. Система настенных пил обеспечивает превосходно чистую резку, благодаря чему необходимость дорогостоящей последующей обработки уходит в прошлое.



Новинка
WS-296

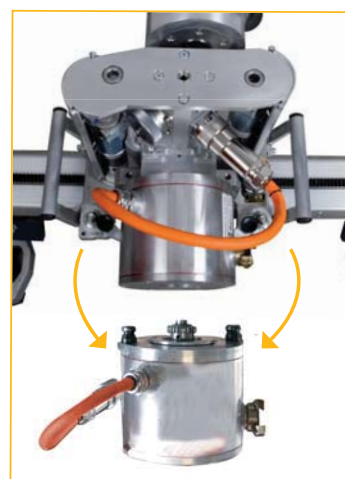
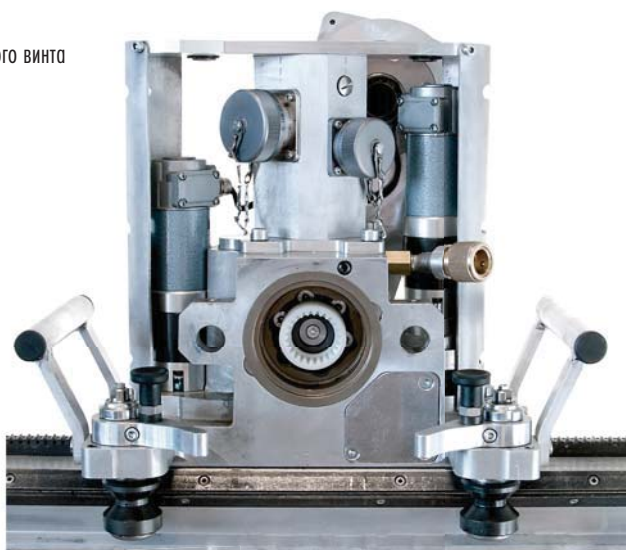
ТЕХНИКА НАСТЕННЫХ ПИЛ

Настенная пила WS-296

Высокочастотный электропривод, макс. глубина резки 430 мм

- Компактная конструкция
- Простая и быстрая замена диска с помощью одного центрального винта
- Профессиональная система разъемов
- Очень высокий КПД
- Серийный фланец подходит также для резки вплотную к стене
- Серийно перепускной клапан
- Быстрое и легкое снятие приводного двигателя с корпуса пилы

Технические данные	WS-296
Мощность	11 кВт
Макс. Ø диска	1000 мм
Макс. глубина резки	430 мм
Вес с двигателем	31 кг
Вес без двигателя	22 кг
Крепление диска	60 мм



Быстроразъемная система



Фланец диска, также подходит для резки вплотную к стене

Стоимость комплекта, приведенного ниже

Заказ №	Тип	Описание
30000998	WS-296	Настенная пила WS-296 с высокочастотным мотором HFМ-11 и трансп.ящиком
30000334	-	Кулисный держатель защитного кожуха
30001001	-	Закрытый защитный кожух для дисков Ø 800 мм (3-части)
30000303	HF-17	Высокочастотный блок управления
30000963	-	Соединительный кабель HF-17 к WS-296 (10 м)
30000299	-	Дистанционное управление с кабелем 10 м
30001005	FS - 7/4	Направляющая шина длиной 700 мм
30001006	FS - 14/4	Направляющая шина длиной 1400 мм
30000304	-	Кронштейн крепления тип S (3х)

Оснастка настенной пилы WS-296

Заказ №	Описание
30000354	Фланец крепления дисков (Ø крепления 60 мм)
70009894	Прижимной фланец
30001002	Закрытый защитный кожух для дисков Ø 1000 мм (3-части)
30000300	Радиопульт управления, альтернатива пульту с кабелем
30000333	Транспортный ящик для настенных пил



Транспортный ящик

ТЕХНИКА НАСТЕННЫХ ПИЛ

Настенная пила WS-451 EE

Высокочастотный электропривод, макс. глубина резки 530 мм

Технические данные	WS-451 EE
Макс. глубина резки	530 мм
Ø диска	600 - 1200 мм
Макс. Ø диска без предв.шва	800 мм
Посадочное отв. диска	60
Двигатель привода диска	высокочастотный электромотор HFM-18.1
Мощность HF-управления	27 кВт
Подача/заглубление	электрические
Вес узла привода	35 кг
Вес HFM-18.1	17 кг
Габариты Д*/Ш/В	325*/350/400 мм

* без двигателя привода диска

WS-451 EE - это полностью электрическое исполнение в серии WS-451. Режущий диск приводится от высокочастотного электромотора и двигателя подачи также электрические. Все рабочие функции управляются с универсального высокочастотного блока управления с дистанционным пультом. WS-451 EE оснащена антиблокировочной функцией, которая автоматически подбирает подачу по падающей частоте вращения диска.

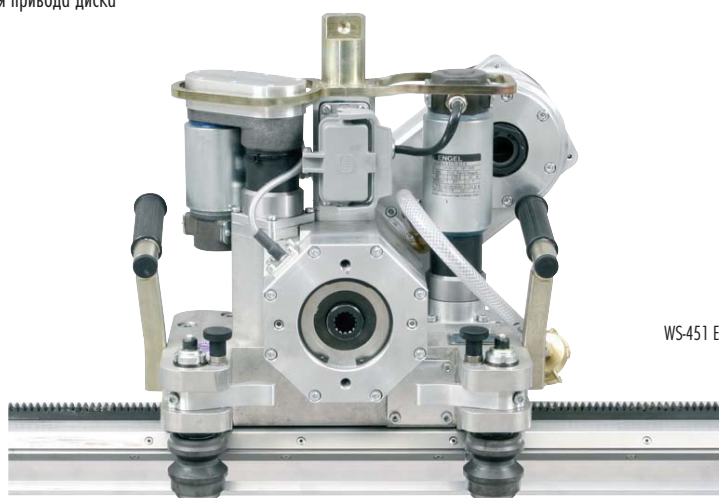
Пила серийно оснащается фиксируемой сзади системой быстрой замены диска, которая также идеально подходит для резки вплотную к стене.



Высокочастотный электромотор HFM-18.1



Высокочастотный блок управления HF-28



WS-451 E



Дистанционный пульт с кабелем

Настенная пила WS-451 EE Стоимость нижеприведенного комплекта

Заказ №	Тип	Описание
30000269	WS-451 E	Настенная пила с электрическим приводом подачи и установки глубины резки, без двигателя привода диска
30000270	HFM-18.1	Высокочастотный электромотор, 18 кВт, с кабелем 10 м
30000345	HF-28	Высокочастотный блок управления
30000315	-	Соединительный кабель WS-451 E к HF-28
30000299	-	Дистанционный пульт с кабелем 10 м
30001005	FS-7/4	Направляющая шина длиной 700 мм
30001006	FS-14/4	Направляющая шина длиной 1400 мм
30000304	-	Кронштейн крепления тип S (3x)
30000282	-	Кулисный держатель защитного кожуха
30001001	-	Закрытый защитный кожух для дисков Ø 800 мм (3-части)

ТЕХНИКА НАСТЕННЫХ ПИЛ

Настенная пила WS-451 НН *Полностью гидравлическое исполнение, макс. глубина резки 730 мм*

Технические данные	WS-451 НН
Макс. глубина резки	730 мм
Ø диска	600 - 1600 мм
Макс. Ø диска без предв.шва	800 мм
Посадочное отв. диска	60 мм
Двигатель привода диска	гидромотор НМ
Допустимая мощность маслостанции	30 кВт
Подача/заглубление	гидравлические
Вес корпуса пилы	35 кг
Вес приводного двигателя	6,5 кг (НМ-23)
Габариты Д*/Ш/В	325/350/400 мм

* без двигателя привода диска

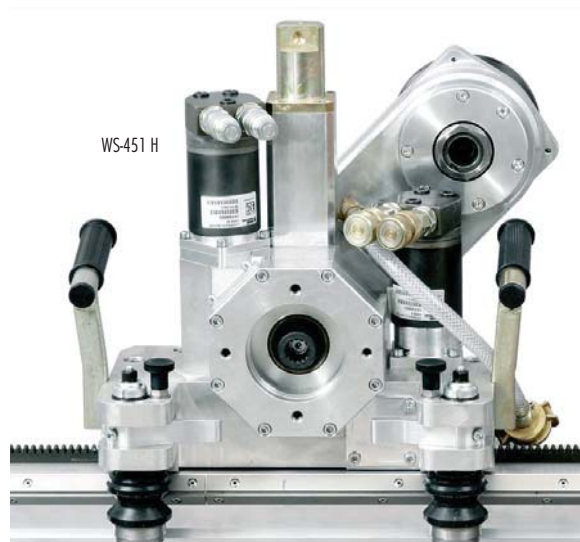
WS-451 НН - это полностью гидравлическое исполнение серии WS-451. Как привод диска, так и двигатели подачи имеют гидравлический привод. Пила серийно оснащается фиксируемой сзади системой быстрой замены диска, которая также идеально подходит для резки вплотную к стене.



Маслостанция HAG-12.20



Гидравлический двигатель привода диска



Настенная пила WS-451 НН		Стоимость нижеприведенного комплекта
Заказ №	Тип	Описание
30000281	WS-451 Н	Настенная пила с гидравлическим приводом подачи и установки глубины резки без управления, без двигателя привода диска
30000426	НМ-23	Гидравлический двигатель привода диска 23 см ³
30000952	HAG-12.20	Маслостанция с пультом управления
30000423	-	Комплект шлангов 3-части, длина 10 м, для привода вращения диска
30001010	-	Комплект шлангов 4-части, длина 10 м, для привода подачи WS-451 НН
30001005	FS-7/4	Направляющая шина длиной 700 мм
30001006	FS-14/4	Направляющая шина длиной 1400 мм
30000304	-	Кронштейн крепления тип S (Необходимо 3 шт.)
30000282	-	Кулисный держатель защитного кожуха
30001001	-	Закрытый защитный кожух для дисков Ø 800 мм (3-части)

Подбор гидромотора к маслостанции и режущему диску

	Производительность	НМ-23	НМ-28	НМ-32
Заказ №		30000426	30000427	30000428
HAG-12.20	30 л/мин	Диск Ø 1200 - 1500 мм	Диск Ø 1400 - 1600 мм	Диск Ø 1600 мм
	44 л/мин	Диск Ø 800 - 1000 мм	Диск Ø 1000 - 1200 мм	Диск Ø 1200 - 1500 мм
HAG-330 с HSP-33	40 л/мин	Диск Ø 1000 - 1200 мм	Диск Ø 1200 - 1400 мм	Диск Ø 1500 - 1600 мм
	55 л/мин	Диск Ø 700 - 800 мм	Диск Ø 800 - 1000 мм	Диск Ø 1000 - 1200 мм

ТЕХНИКА НАСТЕННЫХ ПИЛ

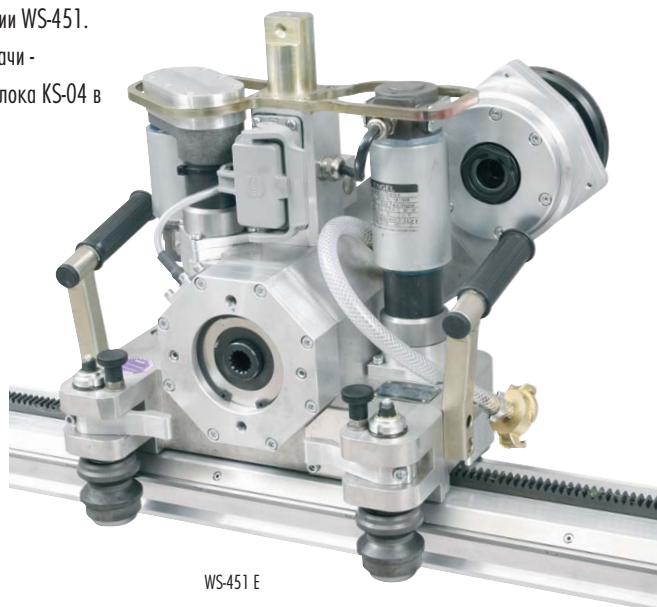
Настенная пила WS-451 EH

Электрогидравлическое исполнение, макс. глубина резки 730 мм

WS-451 EH - это электрогидравлическое исполнение в серии WS-451. Привод вращения диска гидравлический, а двигатели подачи - электрические. Управление производится с компактного блока KS-04 в сочетании с дистанционным пультом.

Технические данные	WS-451 EH
Макс. глубина резки	730 мм
Ø диска	600 - 1600 мм
Макс. Ø диска без предв.шва	800 мм
Посадочное отв. диска	60 мм
Двигатель привода диска	гидромотор НМ
допустимая мощность маслостанции	30 кВт
Подача/заглубление	электрические
Вес корпуса пилы	35 кг
Вес приводного двигателя	6,5 кг (НМ-23)
Габариты Д*Ш/В	325/350/400 мм

* без двигателя привода диска



WS-451 E



KS-04

WS-451 EH оснащена антиблокировочной функцией, которая автоматически подбирает скорость подачи при снижении частоты вращения диска.

WS-451 EH стандартно оснащена быстрьюемным фланцем. Пила серийно оснащается установленной сзади быстрьюемной системой крепления диска. Также данная система замечательно подходит для резки вплотную к стене.

Настенная пила WS-451 EH		Стоимость нижеприведенного комплекта
Заказ №	Тип	Описание
30000269	WS-451 E	Настенная пила с электрическими подачей и заглублением без блока управления, без двигателя привода диска
30000313	KS-04	Компактный блок управления 230 В/50 Гц
30000315	-	Соединительный кабель WS-451 к KS-04
30000299	-	Дистанционный пульт с кабелем 10 м
30000426	НМ-23	Гидравлический двигатель привода диска 23 см ³
30000418	HAG-12.10	Маслостанция
30000423		Комплект шлангов 3-части, длина 10 м, для привода вращения диска
30001005	FS-7/4	Направляющая шина длиной 700 мм
30001006	FS-14/4	Направляющая шина длиной 1400 мм
30000304	-	Кронштейн крепления тип S (3х)
30000282	-	Кулисный держатель защитного кожуха
30001001	-	Закрытый защитный кожух для дисков Ø 800 мм (3-части)

Подбор гидромотора к маслостанции и режущему диску

	Производительность	НМ-23	НМ-28	НМ-32
Заказ №		30000426	30000427	30000428
HAG-12.10	30 л/мин	Диск Ø 1200 - 1500 мм	Диск Ø 1400 - 1600 мм	Диск Ø 1600 мм
	44 л/мин	Диск Ø 800 - 1000 мм	Диск Ø 1000 - 1200 мм	Диск Ø 1200 - 1500 мм
HAG-330	40 л/мин	Диск Ø 1000 - 1200 мм	Диск Ø 1200 - 1400 мм	Диск Ø 1500 - 1600 мм
	55 л/мин	Диск Ø 700 - 800 мм	Диск Ø 800 - 1000 мм	Диск Ø 1000 - 1200 мм



ТЕХНИКА НАСТЕННЫХ ПИЛ

Компоненты системы WS-451

Для того, чтобы точно соответствовать индивидуальным потребностям наших Заказчиков, настенные пилы Cedima созданы как гибкие системы, и имеют в своем арсенале различные по возможностям приводы вращения диска и подачи. С помощью настенной пилы Cedima WS-451 возможно создавать различные комбинации между электрическими и гидравлическими компонентами. Прочная конструкция обеспечивает высокую производительность и большой срок службы. Кроме того, фирма CEDIMA предлагает Заказчику широкий спектр режущих дисков для настенных пил, превосходно подходящих к системе машин Cedima, приводной мощности и материалам.

WS-451 HH

Привод подачи: гидравлический

Привод диска: гидравлический

WS-451 EH

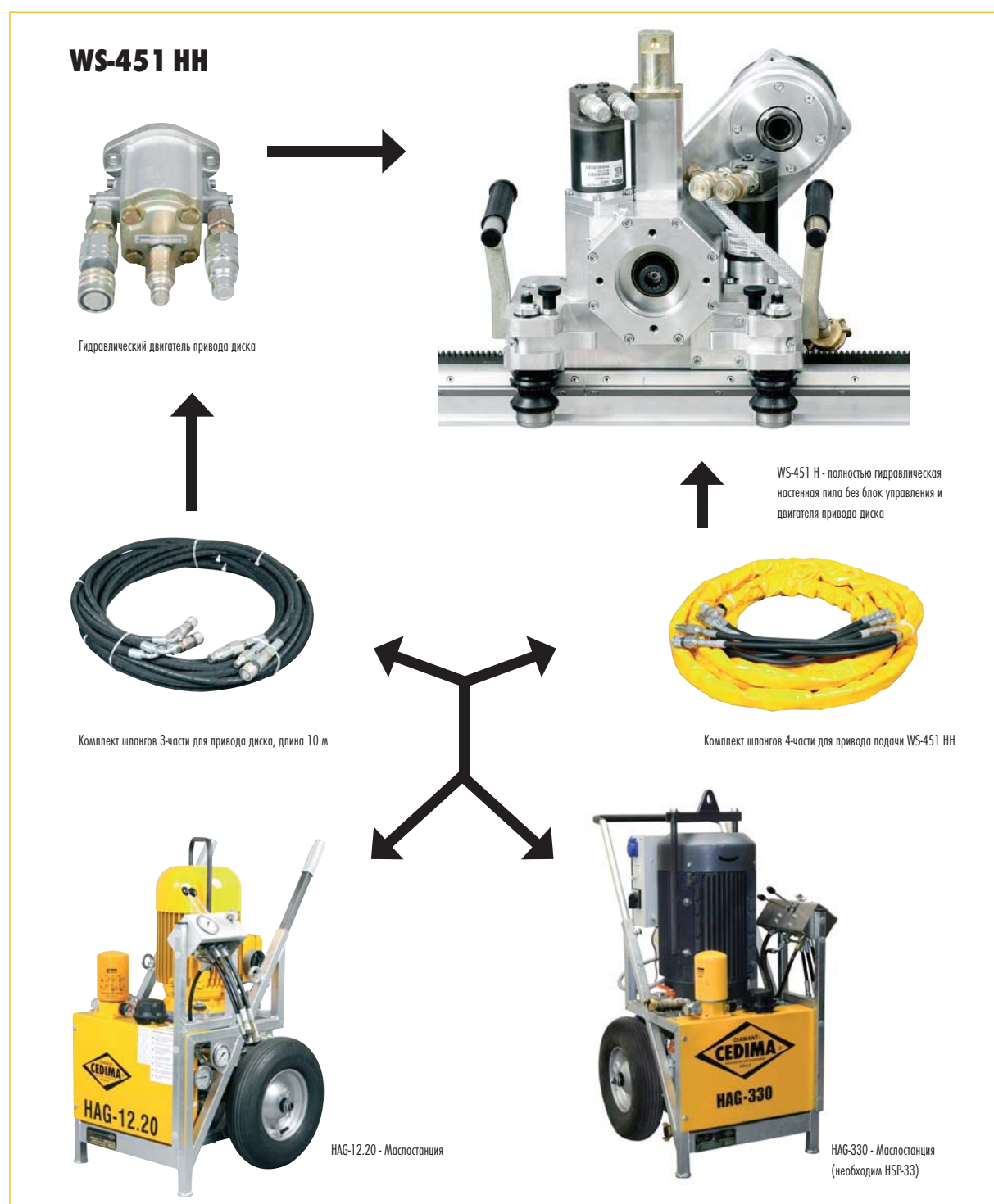
Привод подачи: электрический

Привод диска: гидравлический

WS-451 EE

Привод подачи: электрический

Привод диска: электрический



ТЕХНИКА НАСТЕННЫХ ПИЛ

Компоненты системы WS-451

WS-451 EH

WS-451 EE



Пульт управления с кабелем 10 м



KS-04 - компактный блок управления



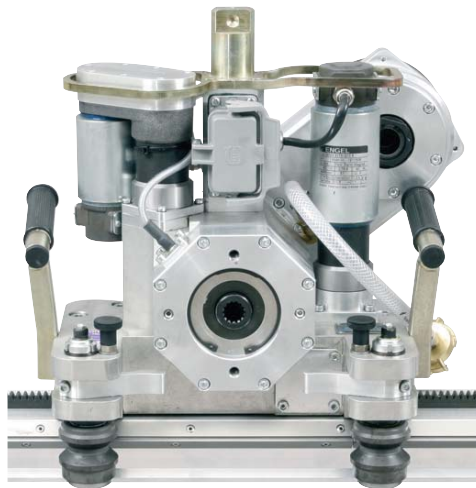
Соединительный кабель WS-451 E к KS-04 или HF-28



HF-28 - высокочастотный блок управления



Гидравлический двигатель привода диска



WS-451 E с электродвигателями подачи



HF-18.1 - высокочастотный электромотор для привода вращения диска



Комплект шлангов 3-части для привода диска, длина 10 м

HAG-12.10 - Маслостанция



HAG-330 - Маслостанция

ТЕХНИКА НАСТЕННЫХ ПИЛ

Оснастка



Фланец для резки вплотную к стене с центральным креплением диска для серии WS451



Кронштейн крепления тип S



Кронштейн крепления тип U



Поворотный кронштейн крепления



Закрытый кожух диска с пластмассовыми боковинами для WS-296/серии WS-451



Направляющая шина



Транспортный ящик



Тележка для транспортировки компонентов настенной пилы

Направляющие шины и кронштейны

Заказ №	Тип	Описание	Применение с
30001005	FS-7/4	Направляющая шина длиной 700 мм	серия WS-451, WS-296
30001006	FS-14/4	Направляющая шина длиной 1400 мм	серия WS-451, WS-296
30001007	FS-21/4	Направляющая шина длиной 2100 мм	серия WS-451, WS-296
30000304	Тип S	Кронштейн крепления для бокового монтажа	серия WS-451, WS-296
30000301	Тип U	Кронштейн крепления для монтажа под шиной	серия WS-451, WS-296
30000305	-	Поворотный кронштейн крепления	серия WS-451, WS-296

Кожухи дисков и держатели

Заказ №	Описание	Применение с
30000334	Кулисный держатель защитного кожуха диска для WS-296	WS-296
30000282	Кулисный держатель защитного кожуха диска для серии WS-451	серия WS-451
30001001	Защитный кожух закрытый для дисков Ø 800 мм (3 части)	серия WS-451, WS-296
30001002	Защитный кожух закрытый для дисков Ø 1000 мм (3 части)	серия WS-451, WS-296
30000999	Защитный кожух закрытый для дисков Ø 1200 мм (3 части)	серия WS-451
30001008	Защитный кожух закрытый для дисков Ø 1600 мм (2 части)	WS-451 EH + HH

Кожухи и фланцы для резки вплотную к стене

Заказ №	Описание	Применение с
30001003	Защитный кожух для резки вплотную к стене для дисков Ø 800 мм	серия WS-451, WS-296
30001004	Защитный кожух для резки вплотную к стене для дисков Ø 1000 мм	серия WS-451, WS-296
30001009	Защитный кожух для резки вплотную к стене для дисков Ø 1200 мм	серия WS-451
30000354	Фланец крепления диска (крепление диска 60 мм)	WS-296
30000355	Фланец крепления диска (крепление диска 60 мм)	серия WS-451
70009894	Прижимной фланец	WS-296
70001041	Прижимной фланец	серия WS-451

Другая оснастка

Заказ №	Описание	Применение с
30000333	Транспортный ящик для настенных пил	WS-296, серия WS-451
30000268	Тележка для настенных пил, для транспортировки компонентов настенной пилы (например, держателей кожухов дисков и дисков до Ø-800 мм, направляющих шин и т.п.)	серия WS-451, WS-296
70007385	Индикатор потока воды, для контроля потока охлаждающей воды	серия WS-451, WS-296

ТЕХНИКА НАСТЕННЫХ ПИЛ

Рекомендуемые режущие диски

Рекомендуемые типы алмазных дисков по мощности машины

Далее находится рекомендации используемых алмазных дисков, наиболее оптимально подходящих для настенных пил фирмы Cedima. Кроме того, они отличаются высокой стойкостью и режущей способностью. Применение данных дисков в сочетании с настенными пилами Cedima гарантирует Вам бесперебойную работу с превосходными результатами резания.



Фирма Cedima уделяет большое внимание на неизменно высокое качество и сохранение имеющегося ассортимента. По этой причине настенные пилы и диски регулярно дорабатываются и оптимизируются для различных применений. Регулярное тестирование проводится на заводе в г.Целле, чтобы предложить Вам оптимальное решение.

Мощность машины	Степень твердости бетона	Тип режущего диска
≤ 10 кВт	Средней твердости - мягкий	WCE-110
	Мягкий	Syncro LP
10 - 15 кВт	Мягкий - средней твердости, кирпич	WCE-24.3
	Средней твердости - твердый	Syncro LP
≥ 15 кВт	Мягкий - твердый	WCE-29.2
	Средней твердости - твердый	WCE-29.2
> 20 кВт	Мягкий - средней твердости	Syncro HP

WCE-24.3



- Применение: бетон с наполнителями средней твердости, абразивный бетон и кирпич
- Для настенных пил мощностью между 10 и 15 кВт

Заказ №	Ø мм	Сегмент Ш x В x Д мм	Кол-во сегментов	Посад. отв. мм
10001289	600	4,4 x 10 x 20	56	35
10001301	650	4,4 x 10 x 20	60	35
10001303	700	4,4 x 10 x 20	64	35
10001311	800	4,4 x 10 x 20	72	35
10001327	1000	4,4 x 10 x 20	88	35
10001337	1200	4,4 x 10 x 20	96	35

WCE-29.2 SA



- Применение: бетон с очень твердыми наполнителями и очень высоким армированием
- Очень высокая стойкость
- Для настенных пил мощностью от 15 кВт
- С сэндвичными сегментами

Заказ №	Ø мм	Сегмент Ш x В x Д мм	Кол-во сегментов	Посад. отв. мм
10001290	600	5,0 x 12 x 20	56	35
10001294	650	4,4 x 12 x 20	60	35
10001447	800	4,4 x 12 x 20	72	35
10001318	800	5,0 x 12 x 20	72	35
10001325	1000	4,4 x 12 x 20	88	35
10001336	1200	4,4 x 9 x 20	96	35
10001461	1500	4,4 x 9 x 20	120	35
10001462	1600	4,4 x 9 x 20	120	35
10001463	1800	4,4 x 9 x 20	135	35

ТЕХНИКА НАСТЕННЫХ ПИЛ

Рекомендуемые режущие диски

WCE-110

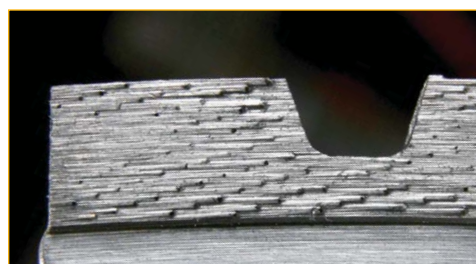


- Бетон с твердыми наполнителями и высоким армированием
- Для настенных пил мощностью до 10 кВт
- Возможна поставка других диаметров по запросу

Заказ №	Ø мм	Сегмент Ш x В x Д мм	Кол-во сегментов	Посад. отв. мм
10001514	600	4,0 x 10 x 20	56	35
10001518	800	4,4 x 10 x 20	72	35
10003822	1000	4,4 x 10 x 20	88	35

Особенности режущих дисков Синхро

- Превосходная производительность резки в железобетоне с высоким и очень высоким армированием
- Установленные алмазы
- Очень высокая режущая способность и стойкость
- Выпускаются в 2 вариантах: - LP для настенных пил мощностью до 15 кВт
- HP для настенных пил мощностью от 15 кВт
- Особенная V-образная форма сегмента для идеального надрезания



SYNCHRO LP



- Железобетон с высоким и очень высоким армированием
- Для настенных пил мощностью до 15 кВт
- Другие диаметры по запросу

Заказ №	Ø мм	Сегмент Ш x В x Д мм	Кол-во сегментов	Посад. отв. мм
10001286	600	4,0 x 10 x 40	36	35
10001287	600	4,4 x 10 x 40	36	35
10001300	650	4,0 x 10 x 40	38	35
10001298	650	4,8 x 10 x 40	38	35
10001443	700	4,0 x 10 x 40	42	35
10001306	700	4,4 x 10 x 40	42	35
10001308	750	4,0 x 10 x 40	46	35
10001307	750	4,4 x 10 x 40	46	35
10001315	800	4,0 x 10 x 40	50	35
10001314	800	4,4 x 10 x 40	50	35
10001324	900	4,4 x 10 x 40	56	35
10001332	1000	4,4 x 10 x 40	60	35
10001334	1200	4,4 x 10 x 40	68	35

SYNCHRO HP



- Железобетон с высоким и очень высоким армированием
- Для настенных пил мощностью от 15 кВт
- Другие диаметры по запросу

Заказ №	Ø мм	Сегмент Ш x В x Д мм	Кол-во сегментов	Посад. отв. мм
10001299	650	4,8 x 10 x 40	38	35
10001316	800	4,4 x 10 x 40	50	35
10001317	800	4,8 x 10 x 40	50	35
10001323	900	4,4 x 10 x 40	56	35
10001333	1000	4,4 x 10 x 40	60	35
10001335	1200	4,4 x 10 x 40	68	35
10001341	1500	4,4 x 10 x 40	80	35
10001524	1600	4,4 x 10 x 40	80	35

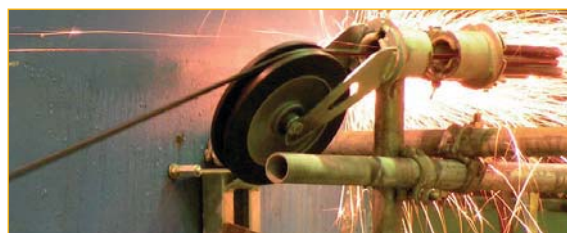
КАНАТНАЯ ТЕХНИКА

Пилы с алмазными канатами открывают перед Вами - профессионалами по резке почти неограниченные возможности по выполнению работ по резке бетона, железобетона или кирпичной кладки, которые ранее были невозможны или стоили слишком дорого. Применение отклоняющих и отводящих роликов делает возможным резку в любых направлениях и любой конфигурации. Также в сильно стесненных условиях, где применение настенных пил невозможно, резка с помощью канатных пил может быть выполнена без проблем. Фирма CEDIMA имеет большой опыт по разработке и производству высокопроизводительных и приспособленных к условиям строительных работ канатных пил.

Начиная от канатного автомата CSA-100 для малой и средней площади резания до CSA-1001 с накопителем каната длиной до 21 м для большой поверхности резания, мы можем предложить Вам соответствующую машину для каждого конкретного случая применения.

Система автоматического регулирования усилия резания, которой оснащены все канатные автоматы фирмы CEDIMA, обеспечивает в процессе работы постоянное и правильное натяжение каната. Таким образом гарантируется постоянная максимальная производительность при минимальном расходе инструмента. Благодаря автоматической подаче значительно облегчается работа оператора и уменьшается вероятность ошибок. В зависимости от заказа и необходимости, возможно оснащение гидравлическим приводом каната или новейшим мощным высокочастотным электроприводом.

Конструкция канатного автомата обеспечивает максимальную зону охвата приводного колеса канатом. Так гарантируется максимальная передача приводного усилия. Расположение компонентов машины и широкий ассортимент оснастки позволяет произвести монтаж канатной системы в абсолютном соответствии с техническим заданием. Также мы предлагаем Вам высококачественные алмазные канаты, соответствующие для каждого типа разрезаемого материала.

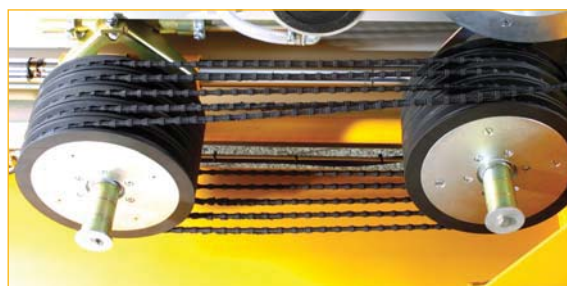


Принцип действия накопителя каната

Принцип действия накопителя каната аналогичен работе полиспаста. При этом канат укладывается по бесконечной петле в 2 пакета роликов внутри накопителя. Задний пакет роликов под воздействием гидропривода может перемещаться. В начальной позиции оба пакета роликов находятся рядом. При этом как минимум 2 ролика в пакете должны быть охвачены канатом. При резке пакеты роликов отдаляются друг от друга. Таким образом, освобождающийся при резке канат втягивается в автомат.

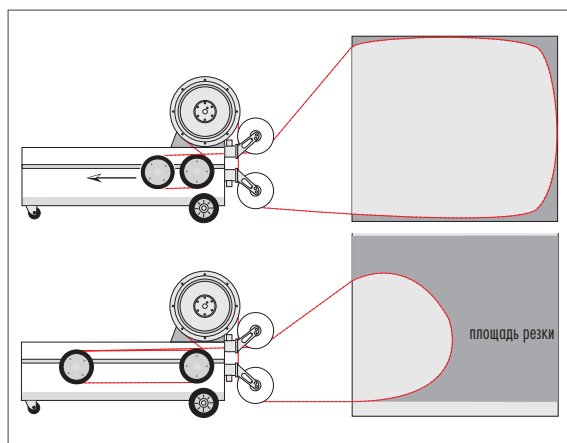
При достижении конечного упора процесс резки должен быть прерван оператором, задний пакет роликов перемещен снова вперед, а освободившийся канат обвивается вокруг оставшихся роликов. Этот процесс может повторяться до тех пор, пока все ролики накопителя не будут обвиты канатом.

Таким образом, большая площадь поверхности резки может быть разрезана без перемещения станка или укорачивания каната.



Принцип полиспаста в накопителе каната

Позиция пакета роликов в накопителе при различной площади резки и неизменной длине каната.



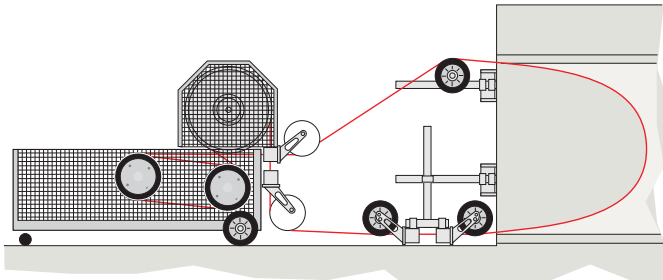
	Мин. длина каната в машине	Макс. длина каната в машине	Макс. втягиваемая длина каната
CSA-1001 10 роликов накопит.	6,5 м	20,5 м	14,0 м
CSA-1001 14 роликов накопит.	6,5 м	27,5 м	21,0 м
CSA-100 8 роликов накопит.	4,0 м	10,5 м	6,5+1,5* м

* путем поворота автомата на направляющей трубе

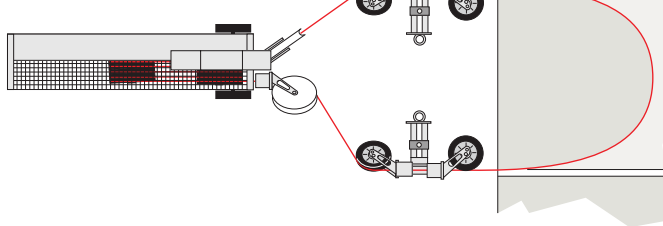
КАНАТНАЯ ТЕХНИКА

Примеры применения

Монтаж канатной пилы при вертикальной резке



Установка канатной пилы при горизонтальной резке (вид сверху)



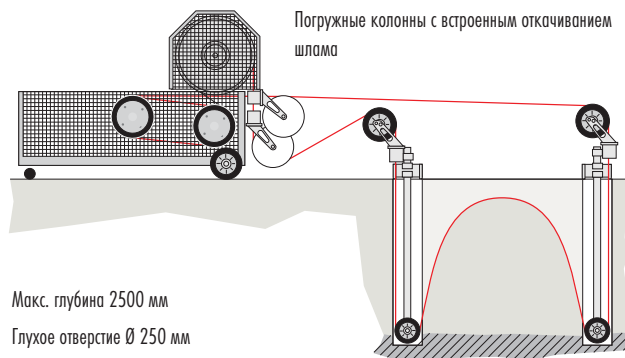
Вырезание проема пилой

Вырезание прямоугольных проемов производится в 4 этапа. Канат прокладывается через два предварительно просверленных отверстия в углах проема. Отклоняющий и отводящий ролики направляют канат от машины в шов.

При горизонтальной резке канат может переводиться на коротком отрезке в горизонтальную плоскость парным комплектом роликов.

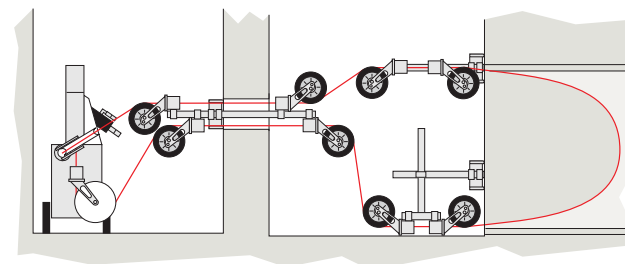
Глубинная канатная пила

Если алмазным канатом невозможно охватить разрезаемую конструкцию, то используется глубинная канатная пила. Для этого две погружные колонны опускаются в предварительно просверленные глухие отверстия. Канат при резке „погружается“ в разрезаемый материал.



Канатная резка в стесненных условиях

С помощью отводящих роликов канат может направляться в область резания из другой плоскости или через узкий проем.



Канатный автомат CSA-1001 при горизонтальной резке



Канатный автомат CSA-1001 при вертикальной резке



Канатный автомат CSA-1001 H при вертикальной резке боковины моста



Канатный автомат CSA-1001 H при горизонтальной резке мостовой опоры

КАНАТНАЯ ТЕХНИКА

Канатный автомат CSA-100 E *Высокочастотный электропривод, автоматическая регулировка подачи*

Канатный миниавтомат CSA-100 был специально разработан для резки алмазными канатами конструкций с небольшой и средней площадью спила. Несмотря на компактные размеры машина обеспечивает вытягивание каната длиной до 8 м. При разработке CSA-100 был учтен принцип работы одним человеком. Ни один компонент машины не весит более 21 кг.

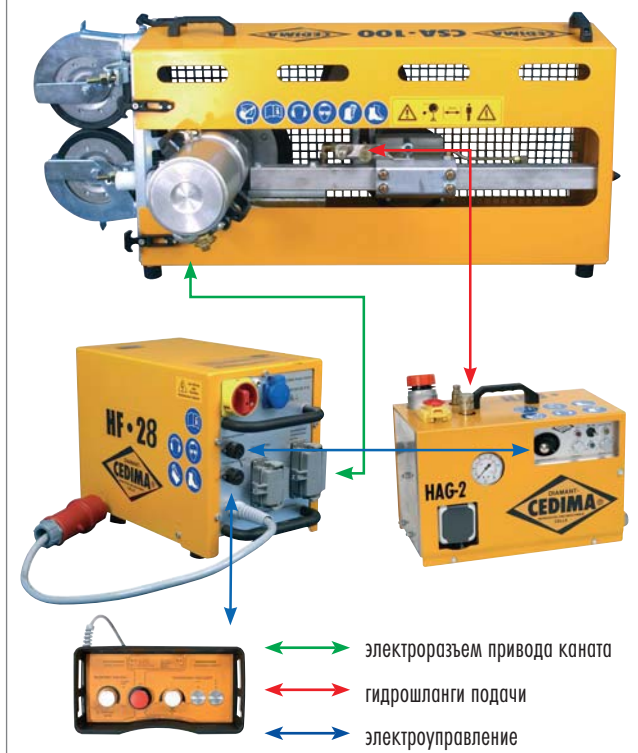
Технические данные	CSA-100 E
Роликов накопителя	8 шт.
Вытягивание каната мин./макс.	4,0/10,5 м
Макс. емкость накопителя	6,5 + 1,5* м
Двигатель	HFM-18.1 (18 кВт)
Вес без двигателя	54 кг
Вес с двигателем	75,5 кг
Производительность привода подачи	1 - 15 л/мин
Макс. рабочее давление подачи	100 Бар
Габариты Д/Ш/В	1050/300/460 мм

*за счет поворота машины на монтажной трубе



CSA-100 E с подножкой MF-6000 для настенного и напольного монтажа

Схема подключения CSA-100 E



Канатная пила CSA-100 E		Стоимость нижеприведенного комплекта
Заказ №	Тип	Описание
30000463	CSA-100	Канатный автомат с 2 минироликами и опорной подножкой, без двигателя привода каната
30000467	-	Комплект канатной защиты с функцией водосбора
30000270	HFM-18.1	Высокочастотный электромотор, 18 кВт, с кабелем 10 м
30000345	HF-28	Высокочастотный блок управления
30000430	HAG-2	Маслостанция для гидравлической подачи; 230 В/50 Гц; 1,25 л/мин; 0 - 95 Бар
30000421	-	Комплект шлангов из 2-частей, длина 10 м, (для привода подачи от HAG-2)
30000314	-	Кабель подключения HF-28 к HAG-2
30000299	-	Дистанционный пульт с кабелем 10 м к HF-28

Обнастка канатного автомата CSA-100 E

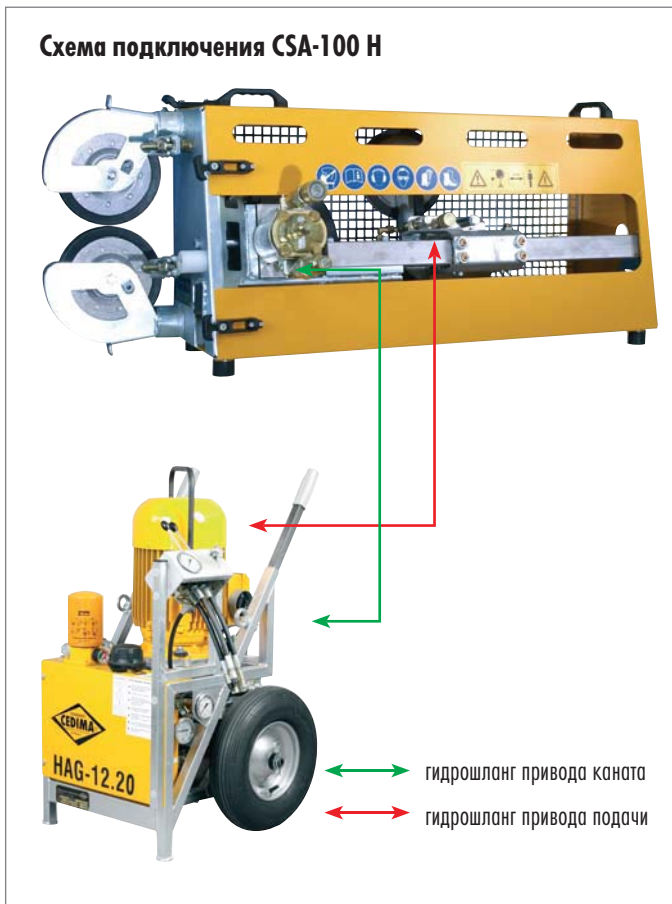
Заказ №	Тип	Описание
30000300	-	Универсальный радиопульт управления для HF-28, альтернатива для кабельного пульта управления
30000464	MF-6000	Опорная подножка для настенного и напольного монтажа с монтажной трубой
30000465	-	Высокоточная поворотная подножка на 360° с монтажной трубой
30000667	-	Комплект анкерных дюбелей с ударной гайкой M12

КАНАТНАЯ ТЕХНИКА

Канатный автомат CSA-100 Н

Гидравлический привод, автоматическая регулировка подачи

Схема подключения CSA-100 Н



←→ гидрошланг привода каната
←→ гидрошланг привода подачи

Технические данные	CSA-100 Н
Роликов накопителя	8 шт.
Втягивание каната мин./макс.	4,0/10,5 м
Макс. емкость накопителя	6,5 + 1,5* м
Вес без двигателя	54 кг
Вес с двигателем	60,8 кг
Производительность привода подачи	1 - 15 л/мин
Макс. рабочее давление подачи	100 Бар
Габариты Д/Ш/В	1050/300/460 мм

*за счет поворота машины на монтажной трубе

Технические данные гидропривода на CSA-100 Н	
Макс. мощность гидромотора	20 кВт
Производительность привода	25 - 55 л/мин
Макс. рабочее давление привода	250 Бар



HAG-12.10 с отдельным пультом HSP-12, альтернатива HAG-12.20 с встроенным пультом

Канатная пила CSA-100 Н

Стоимость нижеприведенного комплекта

Заказ №	Тип	Описание
30000463	CSA-100	Канатный автомат с 2 минироликами и опорной подножкой, без двигателя привода каната
30000467	-	Комплект канатной защиты с функцией водосбора
30000425	HM-19	Гидромотор привода каната 19 см ³
30000952	HAG-12.20	Маслостанция с гидравлическим пультом управления
30000423	-	Комплект шлангов из 3-частей, длина 10 м, для привода каната
30001011	-	Комплект шлангов из 2-частей, длина 10 м, (для привода подачи каната с HAG-12.20)

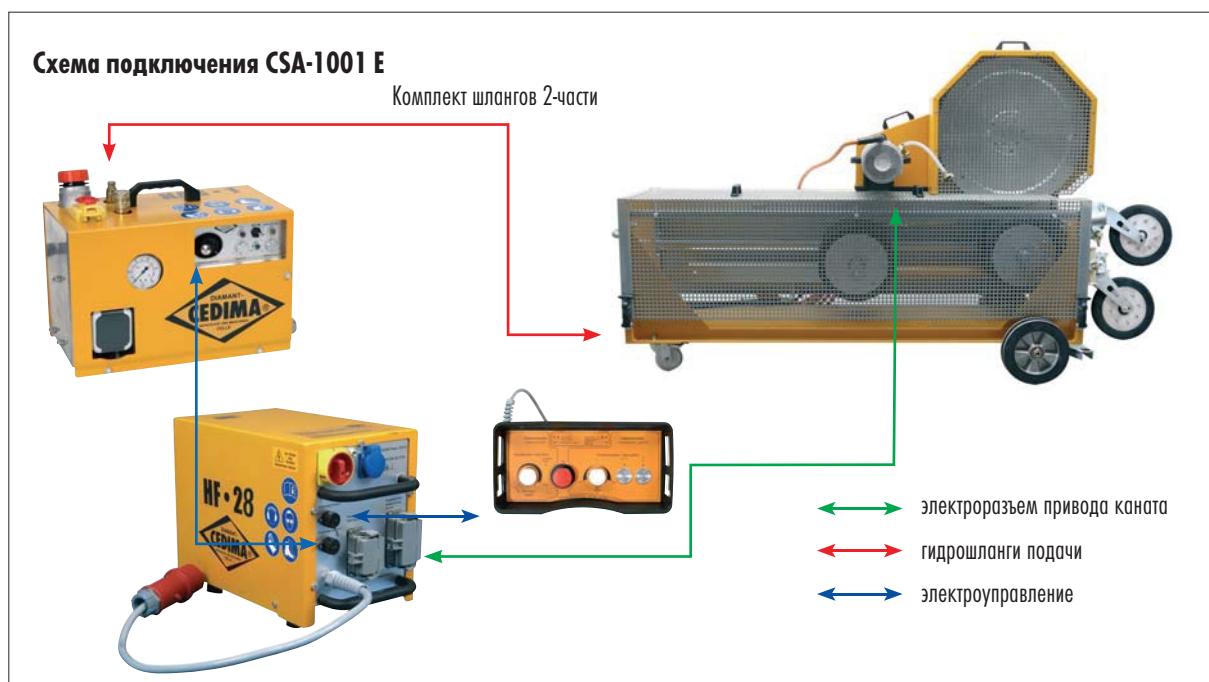
Обснастка канатного автомата CSA-100 Н

Заказ №	Тип	Описание
30000426	HM-23	Гидромотор привода каната 23 см ³ , альтернатива HM-19
30000418	HAG-12.10	Маслостанция
30000429	HSP-12	Гидравлический пульт управления
30000421	-	Комплект шлангов из 2-частей, длина 10 м (для привода подачи каната от HSP-12)
30000464	MF-6000	Опорная подножка для настенного и напольного монтажа с монтажной трубой
30000614	-	Комплект колес
30000465	-	Высокоточная поворотная подножка на 360° с монтажной трубой
30000667	-	Комплект анкерных дюбелей с ударной гайкой M12



КАНАТНАЯ ТЕХНИКА

Канатный автомат CSA-1001 E Высокочастотный электропривод, автоматическая регулировка подачи



Канатная пила CSA-1001 E		Стоимость нижеприведенного комплекта
Заказ №	Тип	Описание
30000454	CSA-1001	Канатный автомат с 2 отводящими роликами и 10 ролика-ми накопителя, без привода каната и приводного колеса
30000475	-	Канатная защита
30000505	-	Узел привода каната для высокочастотного электромотора с приводным колесом каната (без двигателя)
30000457	-	Приводное колесо Ø 600 мм с сменным контактным кольцом
30000270	HFM-18.1	Высокочастотный электромотор, 18 кВт, с кабелем 10 м
30000345	HF-28	Высокочастотный блок управления
30000430	HAG-2	Маслостанция для гидропривода подачи; 230 В/ 50 Гц; 1,25 л/мин; 0 - 95 Бар
30000421	-	Комплект шлангов 2-части, длина 10 м, (для привода подачи канатных пил с HAG-2)
30000314	-	Кабель подключения HF-28 к HAG-2
30000299	-	Дистанционный пульт с кабелем 10 м к HF-28

Технические данные	CSA-1001 E
Роликов накопителя	10 шт.
Втягивание каната мин./макс.	6,5/27,5 м
Макс. емкость накопителя	14/21* м
Вес без двигателя	130 кг
Рабочий вес без каната	180 кг
Производительность привода подачи	1 - 15 л/мин
Макс. рабочее давление подачи	100 Бар
Габариты Д/Ш/В	1950/600/550 мм

*необходимо 4 доп. ролика накопителя (Заказ № 30000490)

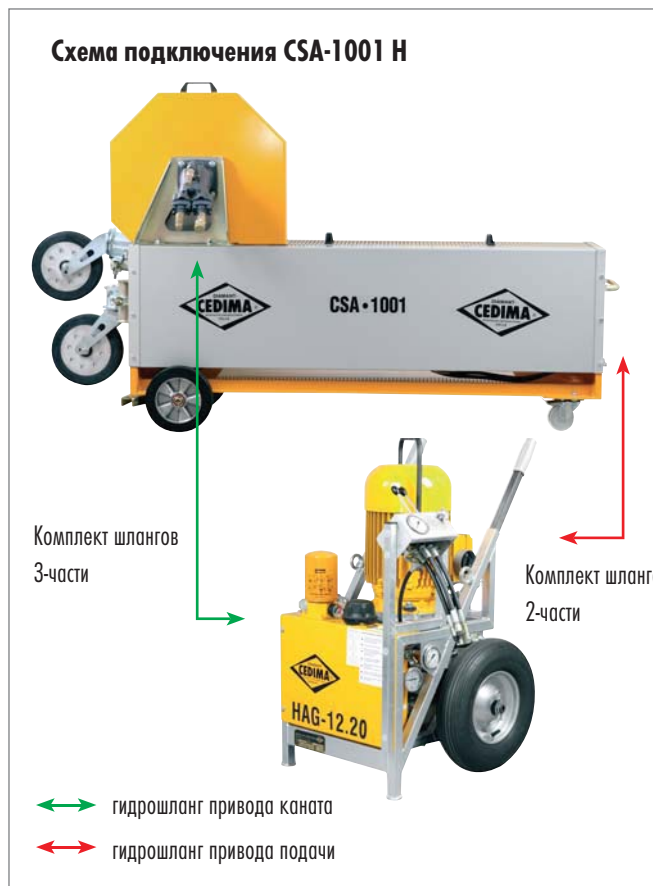
Обснастка канатного автомата CSA-1001 E

Заказ №	Описание
30000300	Универсальный радиопульт управления для HF-28, альтернатива для кабельного пульта управления

КАНАТНАЯ ТЕХНИКА

Канатный автомат CSA-1001 Н

Гидравлический привод, автоматическая регулировка подачи



Технические данные	CSA-1001 Н
Роликов накопителя	10 шт.
Втягивание каната мин./макс.	6,5/27,5 м
Макс. емкость накопителя	14/21* м
Двигатель	гидромотор макс. 30 кВт
Вес без двигателя	130 кг
Рабочий вес без каната	180 кг
Производительность привода подачи	1 - 15 л/мин
Макс. рабочее давление подачи	100 Бар
Габариты Д/Ш/В	1950/600/550 мм

*необходимо 4 доп. ролика накопителя (Заказ № 30000490)

Технические данные гидропривода на CSA-1001 Н	
Макс. мощность гидромотора	24 кВт
Производительность привода	30 - 54 л/мин
Макс. рабочее давление привода	250 Бар



HAG-12.10 с отдельным пультом HSP-12, альтернатива HAG-12.20 с встроенным пультом

Канатная пила CSA-1001 Н Стоимость нижеприведенного комплекта

Заказ №	Тип	Описание
30000454	CSA-1001	Канатный автомат с 2 отводящ. роликами и 10 роликами накопителя, без узла привода каната и приводного колеса
30000475	-	Канатная защита
30000474	-	Узел привода каната с гидромотором 45 см ³ и защитным кожухом приводного колеса
30000457	-	Приводное колесо Ø 600 мм с сменным контактным кольцом
30000952	HAG-12.20	Маслостанция с гидравлическим пультом управления
30000423	-	Комплект шлангов из 3-частей, длина 10 м, для привода каната
30001011	-	Комплект шлангов из 2-частей, длина 10 м (для привода подачи каната с HAG 12.20)

Обнастка канатного автомата CSA-1001 Н

Заказ №	Описание
30000473	Узел привода каната с гидромотором 60 см ³ и защитным кожухом приводного колеса
30000956	Маслостанция HAG-330 без пульта управления
30000984	Гидравлический пульт управления HSP-33 для HAG-330 (установка только на заводе при покупке)



КАНАТНАЯ ТЕХНИКА

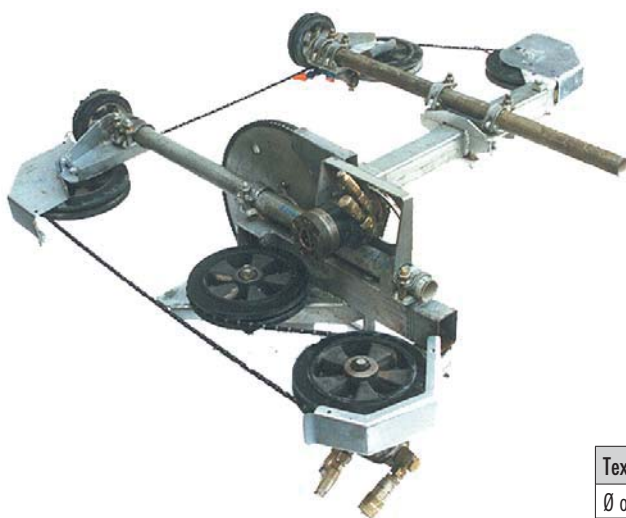
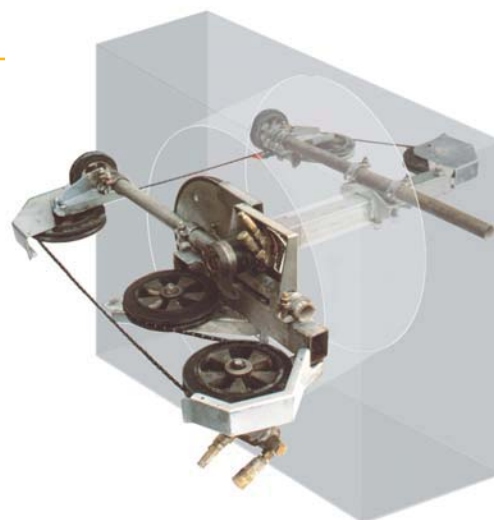
Циркульная пила

Циркульная пила CAZ-3200

Циркульная канатная пила CAZ-3200 для вырезания круглых проемов в стенах или перекрытиях.

- Для вырезания круглых отверстий большого диаметра в бетоне или кирпиче Ø от 0,52 до 3,2* м при максимальной толщине стены до 1,1* м
- Возможна резка вплотную к стене Ø от 1,3 м
- Быстрая установка и простое управление
- Автоматическая регулировка усилия резки
- Натяжной ролик для выравнивания нагрузки на канат
- Привод от маслостанций мощностью от 10 до 30 кВт, например HAG-12.20

* Возможно увеличение за счет удлинения направляющих труб



Принцип работы циркулярной пилы CAZ-3200

Для монтажа необходимо просверлить одно отверстие Ø 120 мм по центру вырезаемого круглого проема. Оно необходимо для монтажа циркулярной пилы и управления канатом с противоположной стороны. С помощью роликов канат направляется по окружной линии резки. Один гидромотор приводит во вращение алмазный канат по бесконечной петле. С гидроприводом подачи циркулярная пила поворачивает канат по окружности вокруг центра и вырезает отверстие.



циркульная пила CAZ-3200



Технические данные циркулярной пилы CAZ-3200	
Ø окружности мин./макс.	0,52 / 3,2* м
Макс. толщина стены	1,1* м
Центральное отверстие для монтажа пилы	120 мм
Вес центрального механизма привода	42 кг
Общий вес	108 кг

* Возможно увеличение за счет удлинения направляющих труб

требуемые данные гидравлического привода

Необходимая производительность гидропривода	30 л/мин
Макс. рабочее давление гидропривода каната	250 Бар
Необходимая производительность подачи	1 - 15 л/мин
Рабочее давление привода подачи	100 Бар

Циркульная пила CAZ-3200

Стоимость нижеприведенного комплекта

Заказ №	Тип	Описание
30000476	CAZ-3200	Специальная циркулярная пила для вырезания отверстий большого диаметра в бетоне, железобетоне или кладке
30000952	HAG-12.20	Маслостанция с гидравлическим пультом управления
30000423	-	Комплект шлангов 3-части, длина 10 м, для привода вращения каната
30001011	-	Комплект шлангов 2-части, длина 10 м, (для привода подачи канатной пилы с HAG-12.20)

КАНАТНАЯ ТЕХНИКА

Алмазные канаты



СИНХРО - алмазный канат с вставленными алмазами

Заказ №	Тип	Описание	Область применения	мокрая резка	сухая резка	сегментов на метр
10004003	оранжевый 10,5 mm	Агломерированный	Бетон с армированием до 3 % и наполнителями от мягких до твердых до твердых	х		40
10004002	синий 11,0 mm	Агломерированный	Бетон с армированием до 8 % и до очень твердых наполнителей	х		40
10003651	черный 10,5 mm	Гальванически, однослойный, конические перлинки	Бетон Сталь, нержавеющая сталь, волоконный пластик, твердый туральный камень.	х	х	40
10003652	черный Супсго 10,5 mm	Агломерированный, поверхностно вставленные алмазы	Бетон с армированием 3-8 % и наполнителями от твердых до очень твердых, поверхностно вставленные алмазы	х		40
10003661	черный 11,0 mm	Активно напаянный поверхностно вставленные алмазы	Бетон с армированием до 8 % Сталь, Чугун и другие металлы	х	х	48
10003653	черный 12,0 mm	Агломерированный	Кирпич и бетон для дренажа	х		40

Обращение с алмазными канатами

Для обеспечения безупречного функционирования и увеличения периода стойкости Вашего алмазного каната фирмы CEDIMA, пожалуйста, соблюдайте следующие рекомендации:



Рис. 1



Рис. 2



Рис. 3



Рис. 4

Скручивание каната перед соединением в петлю

Чтобы предотвратить односторонний износ каната, необходимо произвести скручивание каната вокруг продольной оси перед его замыканием в петлю. Благодаря этому возникает напряжение, которое проворачивает канат при резке. Этим можно добиться равномерное изнашивание каната. После того, как Вы смонтировали алмазный канат в накопителе и проложили его вокруг разрезаемой конструкции, возьмите конец каната, который выходит из канатного автомата и сделайте одну петлю (Рис.1). Затем начинайте скручивать канат с помощью петли в направлении вращения каната (Рис. 2). Мы рекомендуем производить от 1 до 1,5 полных оборота каната на один метр длины. То есть при длине в 20 м необходимо сделать 20 - 30 оборотов.

Соединение алмазного каната

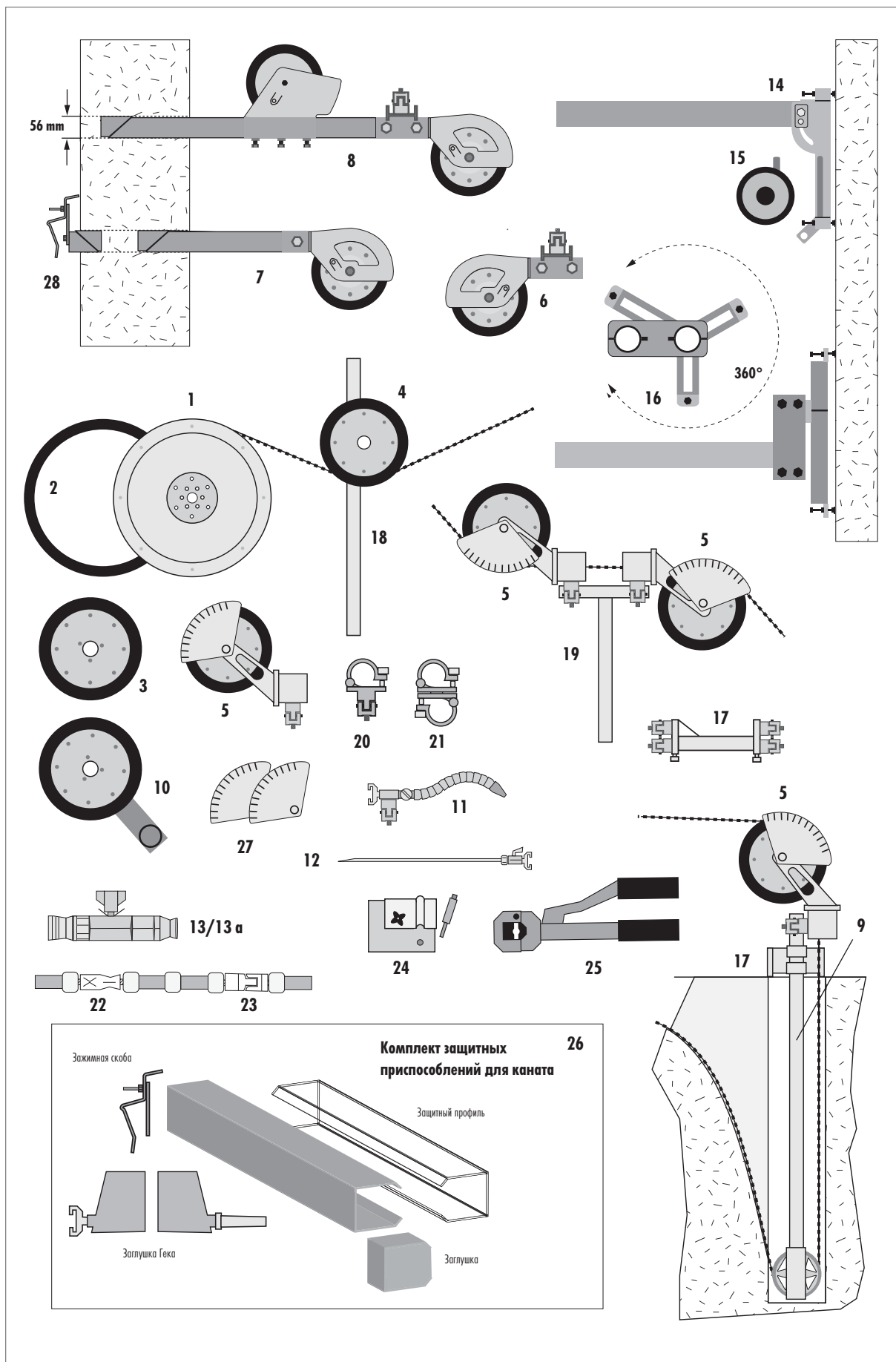
Для соединения алмазных канатов удалите с обоих концов резиновый кожух и пружину вплоть до алмазного сегмента как показано на Рис. 2. Задвиньте с обоих концов стальной канат в пресс-штулку. Обратите внимание, чтобы штулка не прилегала, как показано на Рис. 3 слева, вплотную к алмазным сегментам. Чтобы обеспечить лучшую гибкость каната, необходимо, чтобы 2-3 мм стального каната с обеих сторон оставались свободными (Рис.3 в центре). Запрессуйте теперь штулку с помощью специально предназначенных для этого гидравлических пресс-щипцов (поз. 25). Благодаря запрессовке образуется надежное соединение каната. При использовании резьбовых крепежных штулок (Рис. 4), обратите внимание, чтобы муфта соединителя была со стороны вытягивающего алмазного сегмента каната. Определить направление вращения каната можно по стрелкам на покрытии.

Рассоединение алмазного каната или ремонт после обрыва

Для рассоединения алмазного каната и восстановления после обрыва следуйте согласно указаниям „Рекомендаций по сборке и ремонту алмазных канатов фирмы CEDIMA“, которые прилагаются в каждой поставке. В данном приложении Вы найдете также указания по технике безопасности. Пожалуйста, соблюдайте указания по технике безопасности для эффективной и безопасной работы с алмазным канатом фирмы CEDIMA.

КАНАТНАЯ ТЕХНИКА

Оснастка



КАНАТНАЯ ТЕХНИКА

Оснастка

Приводные колеса каната и ролики накопителей

Поз.	Заказ №	Применение с	Описание
1	30000457	CSA-1001	Приводное колесо каната Ø 600 мм с сменным контактным кольцом
2	30000458	CSA-1001	Контактное кольцо для приводного колеса каната Ø 600 мм
3	30000490	CSA-1001	Ролик накопителя Ø 300 мм для увеличения емкости накопителя каната
-	30000493	CSA-100/1001	CSA-1001: контактное кольцо для ролика накопителя Ø 300 мм / CSA-100: контакт. кольцо для привод. колеса

Направление каната и подача воды к канату

Поз.	Заказ №	Применение с	Описание
4	30000484	все CSA	Направляющий ролик Ø 270 мм с эбонитовой рабочей поверхностью и монтажной трубой
5	30000461	CSA-1001	Поворотный ролик Ø 270 мм с сменным конт.кольцом и крепл. для канатной защиты CSA-1001(Заказ-№ 30000475)
-	30000494	CSA-1001	Контактное кольцо для поворотного ролика Ø 270 мм
6	30000466	CSA-100	Мини-поворотный ролик Ø 200 мм с сменным эбонитовым кольцом и креплением для канатной защиты CSA-100 (Заказ-№ 30000467)
-	30000492	CSA-100	Контактное кольцо для мини-поворотного ролика Ø 200 мм
7	30000469	все CSA	Короткое приспособление для направления каната с 1 направляющим роликом
8	30000468	все CSA	Длинное приспособление для направления каната с 1 мини-поворотным роликом и 1 направляющим роликом
9	30000479	все CSA	Погружная колонна с погружным роликом Ø 230 мм для резки из отверстия Ø 250 мм, длина 2,5 м, с откачивающим шлангом, без поворотного ролика и монтажной подножки
10	30000489	все CSA	Отклоняющий ролик резки вплотную к стене Ø 300 мм, с держателем
11	30000491	все CSA	Гибкое сопло с муфтой Гека
12	30000482	все CSA	Водяное кольцо с муфтой Гека
13	70006302	все CSA	Обратный клапан дросселя - запуск CSA-1001 и CSA-100 для работы с HSP-12
13а	70011197	все CSA	Обратный клапан дросселя - запуск CSA-1001 и CSA-100 для работы с HAG-12.20 / HAG-330

Монтажная оснастка

Поз.	Заказ №	Применение с	Описание
14	30000464	CSA-100	MF-6000, подножка для настенного и напольного монтажа с монтажной трубой, наклоняема на 0-45°
15	30000614	CSA-100 H	Комплект колес
16	30000465	CSA-100	Высокоточная поворотная подножка с монтажной трубой, вращаема на 360°
17	30000460	все CSA	Монтажная подножка для крепления монтажной трубы и погружной колонны
18	30000477	все CSA	Монтажная труба длиной 1 м
18	30000478	все CSA	Монтажная труба длиной 2 м
19	30000481	все CSA	T-образная монтажная труба для крепления поворотных роликов
20	30000480	все CSA	Неподвижный монтажных хомут
21	30000506	все CSA	Вращаемый монтажный хомут

Оснастка для алмазных канатов

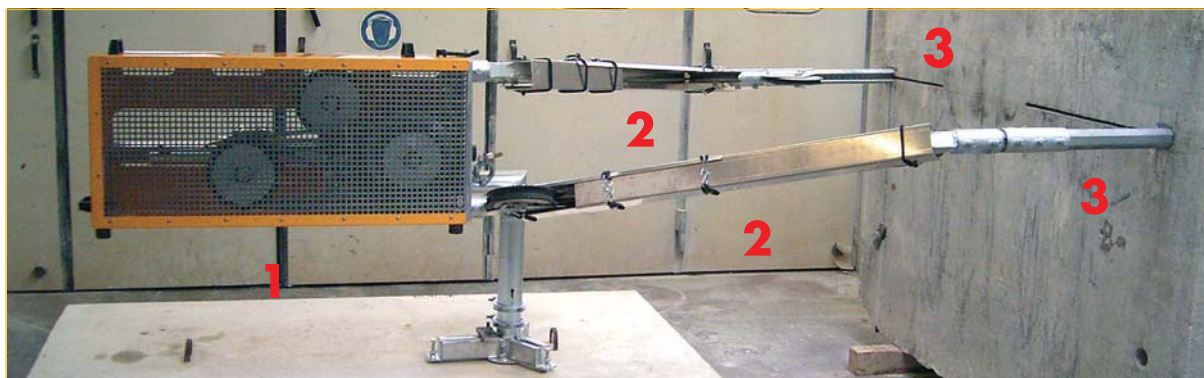
Поз.	Заказ №	Описание
22	70011172	Стальные крепежные втулки (25 шт.) для соединения алмазных канатов 10,5 и 11 мм
22	10003646	Стальные крепежные втулки (25 шт.) для соединения сильно изношенных алмазных канатов 10,5 и 11 мм
23	10003643	Шарнирные крепежные втулки (5 шт.) для сращивания и рассоединения алмазных канатов 10,5 и 11 мм
-	10003644	Запасной штифт для шарнирного соединения
24	70002875	Приспособление для открытия и соединения шарнирных соединений
25	30000509	Гидравлические прессшпильцы с прессгубками для сращивания алмазных канатов 10,5 и 11 мм, сила прессования 8 тонн



КАНАТНАЯ ТЕХНИКА

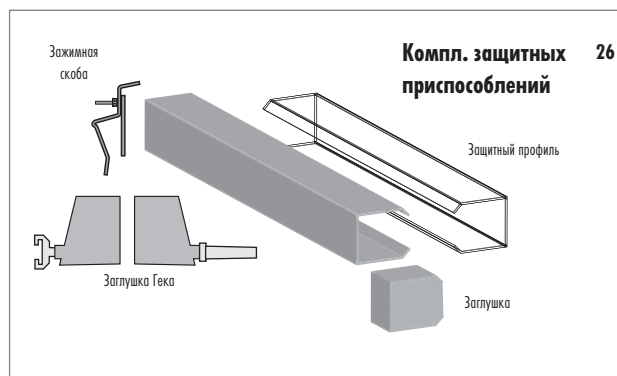
канатная защита и водосборное приспособление

Для безопасной работы Вашего персонала фирма CEDIMA разработала эффективную систему защиты каната. С ее помощью значительно снижается опасность повреждения отлетающими алмазными сегментами и удара канатом при его обрыве.



CSA-100 (1) с смонтированной системой канатной защиты (2) и приспособлениями направления каната (3)

Комплект защитных приспособлений от каната фирмы CEDIMA предоставляет простую возможность, чтобы свободно движущиеся части каната, которые представляют наибольшую опасность, были полностью закрыты. Для этого используются U-образные алюминиевые профили, надетые на канат и закрепленные хомутами. Имеются профили различной длины. В исходной и конечной точках профили закрепляются к отклоняющим роликам. Свободное поворачивание роликов неограничено. Закрытая сторона профиля располагается со стороны направления вылета каната. Защитный профиль подходит для всех канатных автоматов CEDIMA. При этом защитная система для CSA-100 оснащена дополнительной функцией сбора воды. С прилагаемым комплектом уплотнительных элементов и заглушек собирается и откачивается наибольшая часть шлама.



Поз.	Заказ №	Применение с	Описание
26	30000475	CSA-1001	Комплект канатной защиты, состоящий из: алюминиевого защитного профиля (5 x 2,3 м; 4 x 1,15 м; 3 x 0,76 м), 4 алюминиевых заглушки для защитного профиля, 6 зажимных скоб для монтажа защитного профиля прямо на стену и крепежный материал
26	30000467	CSA-100	Комплект канатной защиты и водосбора, состоящий из: алюминиевого защитного профиля (1 x 3 м; 1 x 2,5 м; 1 x 2 м; 1 x 1,5 м; 1 x 1 м; 2 x 0,75 м; 1 x 0,5 м), 2 ПУ заглушки для защитного профиля, 3 заглушки для муфт Гека, 1 откачивающий разъем Гека, 6 зажимных скоб для монтажа профиля прямо на стену, а также крепежный и уплотнительный материал
27	70001974	CSA-1001	Вспомогательный комплект для монтажа защитного профиля каната на ролик Ø270 мм без держателя
28	30000500	все CSA	Быстромонтируемый держатель для защитного профиля для применения с приспособлением направления каната

ГИДРАВЛИЧЕСКИЙ ПРИВОД

Маслостанции



HAG-12.10



HAG-12.20 с пультом



HAG-330

HAG-12.10

Заказ № 30000418

- 2-контурный шестеренный насос для 2 контуров
- Электромагнитный клапан и электроника для дистанционного выключения маслостанции аварийной кнопкой
- 2 переключаемых масляных потока для привода диска
- Водяной радиатор для масла
- Съемный электромотор для облегчения транспортировки

HAG-12.20*

Заказ № 30000952

- 3-контурный шестеренный насос для 3 контуров
- Пульт управления подачи для канатных автоматов CSA-100 Н и CSA-1001 Н
- Дополнительный контур управления и гидравлический пульт для управления приводом подачи WS451 Н
- 2 переключаемых масляных потока для привода диска
- Водяной радиатор для масла
- Съемный электромотор для облегчения транспортировки

HAG-330

Заказ № 30000956

- Мощная маслостанция
- 2 переключаемых масляных потока для привода вращения диска
- Высокая мощность от 30 кВт при высоком КПД
- Электромотор с воздушным охлаждением новейшего поколения = новый стандарт IE 2 = энерго-эффективная работа с использованием высококачественных материалов и новейших технологий

НОВИНКА

Технические данные	HAG-12.10	HAG-12.20	HAG-330
Электромотор	15 кВт	15 кВт	30 кВт
Напряжение/ток	400 В / 50 Гц / 32 А	400 В / 50 Гц / 32 А	400 В / 50 Гц / 63 А
Гидронасос	2 контурный шестеренный	3 контурный шестеренный	3 контурный шестеренный
Производит. рабочего контура	30/44 л/мин	30/44 л/мин	40 / 55 л/мин
Производит. контура управл.	14 л/мин**	6 л/мин	6 л/мин
Рабочее давление	250 Бар	250 Бар	250 Бар
Эл.-магнитный клапан	да	нет	да
Гидравлический пульт управл.	-	да	оснастка
Емкость масляного бака	11 л	11 л	11 л
Вес электромотора	62 кг	62 кг	105 кг
Общий вес	130 кг	136 кг	191 кг
Габариты	640/560/970 мм	640/560/970 мм	640/560/1130 мм

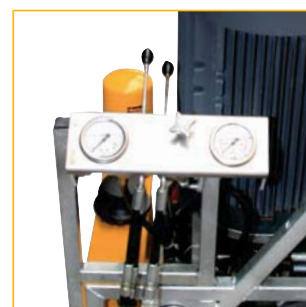
* только для полностью гидравл. применения,
** в рабочем контуре остается только 30 л/мин



HAG-12.10 с пультом управления HSP-12

Оснастка для маслостанций

Заказ №	Тип	Описание	Применение с
30000533	ABV-10	Редукционный клапан для понижения давления до 170 Бар для гидравлических ручных и цепных пил	HAG-12.20
30000429	HSP-12	Гидравлический пульт для канатных пил	HAG-12.10
30000984	HSP-33	Гидравлический пульт для управления гидравлической подачей	HAG-330



Пульт управления HSP-33 для HAG-330

ВЫСОКОЧАСТОТНЫЕ ЭЛЕКТРОМОТОРЫ И БЛОКИ УПРАВЛЕНИЯ

Высокочастотный электромотор НFM-18.1

Заказ № 30000270



- Выходная мощность (кратковременный режим): 18 кВт
- Диапазон частот: 0...620 Гц
- Вес: 17 + 4,5 кг кабель
- Частота вращения вала: бесступенчато до 984 об/мин
- Полная мощность на валу при: 745 - 984 об/мин
- Габариты Д/Ø: 290x150 мм (без конца вала)



Мини-маслостанция HAG-2 для привода подачи

Маслостанция HAG-2

Заказ № 30000430

- мощность двигателя: 0,25 кВт
- Напряжение/ток: 230 В /50 Гц /16 А
- Подача масла: 1,2 л/мин
- Габариты Д/Ш/В: 415/235/340 мм
- Рабочее давление: 95 Бар
- Емкость масляного бака: 1,2 л
- Общий вес с маслом: 23,5 кг

Комплекты шлангов

Заказ №	Описание
30000423	Комплект шлангов 3-части, длина 10 м, для привода диска у настенных пил и приводного колеса каната на канатных пилах
30000421	Комплект шлангов 2-части, длина 10 м, (для привода подачи канатных пил с HAG-2 или HSP-12)
30001011	Комплект шлангов 2-части, длина 10 м, (для подачи на канатных пилах с HAG-12.20 или HAG-330 с пультом HSP-33)
30000529	Комплект шлангов 2-части, длина 10 м, макс. 175 Бар для цепных и ручных пил

все комплекты шлангов с разгрузкой давления и бескапельными быстроразъемными соединениями

Компактный блок управления KS-04

Заказ № 30000313

- Макс. потребляемая мощность: 800 Вт
- Напряжение /ток: 230В/50Гц/4 А
- Вес: 6,2 кг
- Габариты Д/Ш/В: 300/230/150 мм
- Комплектация: с сетевым кабелем
- Область применения: управление WS-451 E
- Управление подачей с автоматической функцией



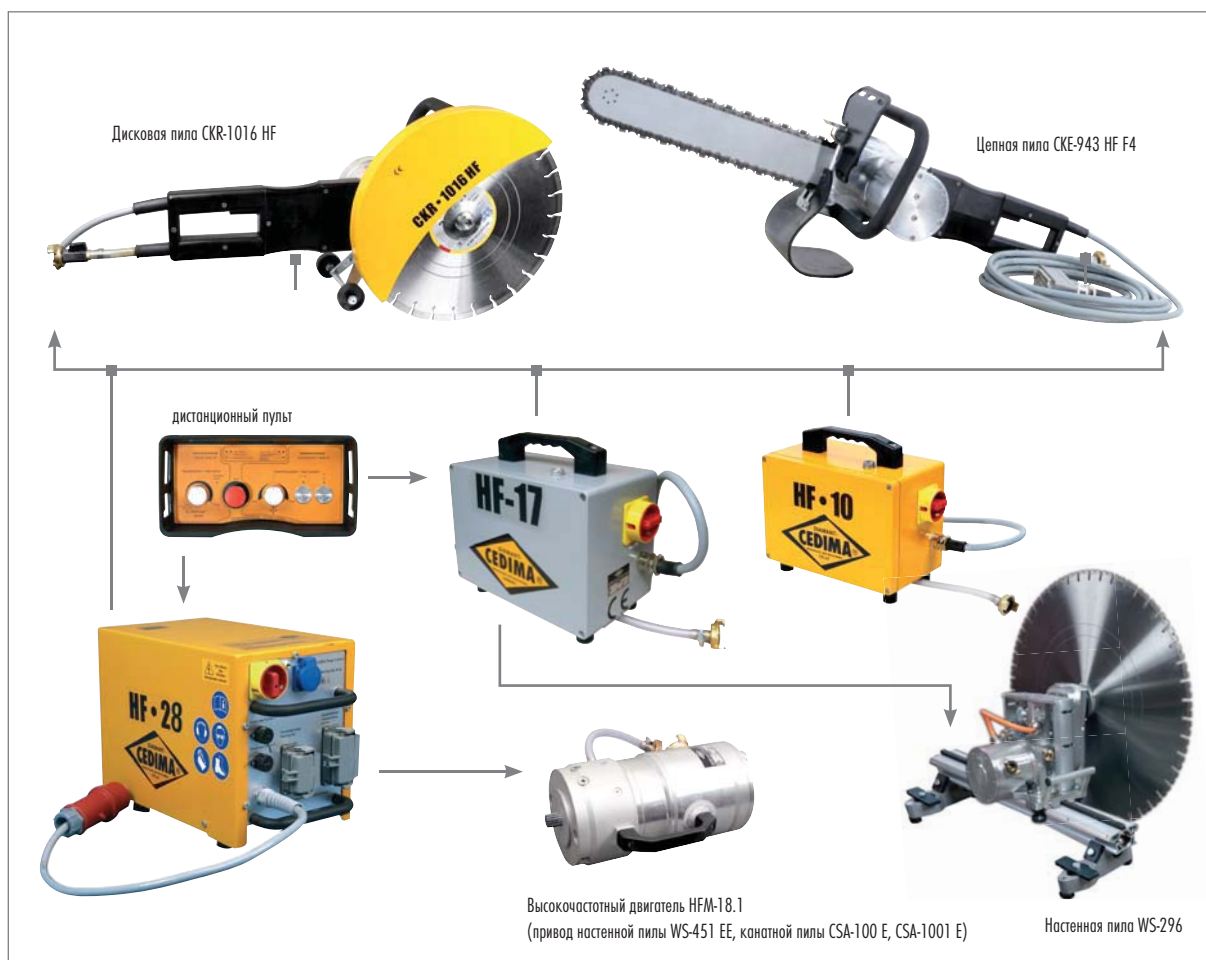
Другая оснастка

Заказ №	Описание
30000299	Дистанционный пульт с кабелем 10 м для HF-17 или HF-28
30000300	Радиопульт управления для HF-17 или HF-28



ВЫСОКОЧАСТОТНОЕ УПРАВЛЕНИЕ

Какой HF-блок управления подходит для какой машины?



Высокочастотные блоки управления

Тип	HF-28	HF-17	HF-10
Заказ №	30000345	30000303	30000349
Выходная мощность кратковрем. режим	27 кВт	16 кВт	10,5 кВт
Выходная мощность длительный режим	18,5 кВт	11 кВт	7,5 кВт
Потребляемая мощность макс.	28 кВт	18 кВт	11 кВт
Напряжение/ток	400 В /50 Гц /32 А	400 В /50 Гц /32 А	400 В /50 Гц / 16 А
EMV-фильтр	встроен для промышленных, бытовых и административных сетей	встроен для промышленных сетей	встроен для промышленных, бытовых и администр. сетей
Габариты Д/Ш/В	590/290/375 мм	410/190/330 мм	410/190/330 мм
Вес	27 кг	16,5 кг с кабелем	14 кг
Подача воды	Гека разъем / мин. 4 л/мин	Гека разъем / мин. 4 л/мин	Гека разъем / мин. 4 л/мин
Применение с машинами	Дисковая пила CKR-1016 HF Цепная пила СКЕ-943 HF F4 Настенная пила WS-451 EE Канатная пила CSA-100 E (в сочетании с электромотором HFM-18.1)	Настенная пила WS-296 Дисковая пила CKR-1016 HF, Цепная пила СКЕ-943 HF F4,	Дисковая пила CKR-1016 HF, Цепная пила СКЕ-943 HF F4,

СПЕЦИАЛЬНЫЕ МАШИНЫ

Как известно, в строительстве сталкиваются с большим разнообразием разных работ по сверлению, резке и фрезерованию до различных работ по сносу.

Разнообразие различных работ требует применения различных машин и инструментов. Исходя из этого возникает необходимость использования специальных машин, которые соответствуют особым запросам Заказчика.

Так как для фирмы Cedima GmbH потребности Заказчика всегда находятся в центре внимания, было разработано множество специальных машин, которые облегчают и обеспечивают возможность выполнения специальных работ.

Различные специальные задачи такие, как, например, различные способы обработки поверхности, чистка старых температурных швов в бетоне или асфальте, а также утилизация режущего шлама больше не представляют проблем после появления специальных машин фирмы Cedima.



Высокочастотная цепная электропила СКЕ-943 HF F4



Твердые отходы в емкости для отходов (CBS-1500)



Железобетонлом SBB-2000

Электрическая ручная дисковая пила SM-410

Электрическая ручная пила SM-410 предназначена для резания бетона или кирпичной кладки. Она оснащена роликовыми направляющими, которые облегчают производство длинных прямых резов. Расстояние между роликами составляет 100 мм. Так что, можно смонтировать рейку шириной 100 мм как направляющую шину на стене и направлять пилу по ней. Приводной двигатель с воздушным охлаждением имеет плавный запуск и защищен от перегрузок многофункциональной электроникой. Охлаждение алмазного диска производится из регулируемого водяного разъема.



Заказ-№	30000560
Макс. глубина резки	158 мм
Ø диска до макс.	400 мм
Посадочный диаметр диска	25,4 мм
Частота вращения вала	2500 об/мин
Электродвигатель	3,0 кВт/230В/50Гц/14А
PRCD-выключатель	да
Габариты Д/Ш/В	320/435/420 мм
Вес	12,5 кг

СПЕЦИАЛЬНЫЕ МАШИНЫ

Высокочастотная электрическая ручная дисковая пила СКР-1016 HF

СКР-1016 HF - это очень мощная ручная дисковая пила для ручной резки швов алмазными дисками в бетоне, железобетоне или кирпиче. Развивая мощность в 10 кВт, она устанавливает новые масштабы в данном классе машин.

- Глубина резки 165 мм при диске Ø 400 мм
- Высокочастотный электродвигатель мощностью 10 кВт
- Роликовая направляющая для помощи оператору при резке
- Экономная подача воды через разъем на двигателе, редуктор и фланец диска
- Длинный соединительный кабель для максимальной маневренности
- Закрываемый водяной разъем Гека
- Практичный переносной ящик



СКР-1016 HF

Заказ №	Тип	Описание
30000557	СКР-1016 HF	Высокочастотная электрическая ручная дисковая пила с глубиной резки 165 мм с направляющими роликами в транспортном ящике
30000349	HF-10	Высокочастотный блок управления

Технические данные ручной дисковой пилы СКР-1016 HF с HF-10	
Макс. глубина резки	165 мм
Макс. Ø диска	400 мм
Посадочное отв. диска	25,4 мм
Частота вращения режущего вала	2500 об/мин (2900* об/мин)
Двигатель привода	высокочастотный электродвигатель водяное охлаждение
Потребляемая мощность	9 кВт (10 кВт*)
Диапазон частот	0 - 215 Гц бесступенчато (250 Гц*)
Напряжение/ток	400 В/50 Гц/16 А
Габариты Д/Ш/В	850/345/245 мм
Вес	12,5 кг без диска
Подача воды	Разъем Гека / мин. 4 л/мин
Кабель подключения к HF-10	длиной 7 м, неподвижно закреплен



* при работе с HF-17 / HF-28

Дополнительно устанавливаемые компоненты для СКР-1016 HF

Заказ №	Тип	Описание
30000303	HF-17	Высокочастотный блок управления
30000345	HF-28	Высокочастотный блок управления
30000299	-	Дистанционный пульт с кабелем 10 м (необходим для регулировки частоты при работе от HF-17 или HF-28)

СПЕЦИАЛЬНЫЕ МАШИНЫ

Высокочастотная электрическая ручная цепная пила СКЕ-943 HF F4

С помощью СКЕ-943 HF F4 фирма CEDIMA предоставила профессионалам цепную пилу, которая объединила в себе преимущества большой глубины резки с невероятной мощностью и максимальным удобством в эксплуатации.



Технические данные цепной пилы СКЕ-943 HF F4	
Макс. глубина резки	430 мм
Скорость вращения цепи	0 - 30 м/с бесступенчато
Двигатель привода	высокочастотный электродвигатель, водяное охлаждение
Потребляемая мощность	9 кВт
Диапазон частот	0 - 295 Гц бесступенчато
Напряжение/ток	400 В/50 Гц/16 А
Габариты Д/Ш/В	570 мм (900 с мечом)/210/180 мм
Вес	12,3 кг с мечом и цепью
Подача воды	Разъем Гека / мин. 4 л/мин
Кабель подключения к HF-10	длиной 7 м, неподвижно закреплен

- Высокочастотный электродвигатель мощностью 9 кВт
- Глубина резки 430 мм
- Защитный брызговик от воды
- Запираемый водяной разъем Гека
- Экономная подача воды через двигатель к цепи
- Малая вибрация для длительной работы без усталости
- Отсутствие шума и выхлопа, как у бензиновых цепных пил
- Кабель подключения длиной 7 м для максимальной маневренности

СКЕ-943 HF F4 -

Заказ №	Тип	Описание
30000326	СКЕ-943 HF F4	Высокочастотная электрическая цепная пила с мечом и цепью для резки на глубину 430 мм
30000349	HF-10	Высокочастотный блок управления

Алмазные цепи для высокочастотной цепной электропилы СКЕ-943 HF F4

Заказ №	Обозначение	Описание	Применение в
10003613	ProForce Standard	Универсальная цепь для меча 430 мм	Натуральный камень, бетон средн. тверд. с малым армирован.
10003625	ProForce Premium S	Превосходная цепь для меча 430 мм; с сэндвичными сегментами	Бетон средней твердости с малым армированием, твердый бетон с сильным армированием
10003628	ProForce Abrasiv	Превосходная цепь для меча 430 мм	Абразивные материалы, кирпич



ProForce Premium S

Дополнительные компоненты и оснастка

Заказ №	Тип	Описание
30000303	HF-17	Высокочастотный блок управления
30000345	HF-28	Высокочастотный блок управления
30000299	-	Дистанционный пульт с кабелем 10 м (необходим для регулировки частоты при работе от HF-17 или HF-28)
30000531	-	Направляющий меч Форс 4, 430 мм



СПЕЦИАЛЬНЫЕ МАШИНЫ

Щеточная машина СВМ-35 В+D

Щеточные машины СВМ-35 В и D предназначены для прочистки старых швов в бетоне или асфальте. Также они могут эффективно очищать от шлама новые швы перед заливкой.

- Оптимальное распределение веса и опорное колесо для облегчения установки и перестановки
- Оптимальное распределение веса и опорное колесо для облегчения установки и перестановки
- Большие ходовые колеса на подшипниках для облегчения подачи



Технические данные		СВМ-35 В	СВМ-35 D
Заказ №	-	30000057	30000118
Макс. глубина прочистки	мм	60	60
Ширина швов от-до	мм	8-20	8-20
Ø щетки	мм	300	300
Посад. Ø щетки	мм	20/ 25,4	20/ 25,4
Крепление щетки	сторона	справа	справа
Частота вращения	об/мин	2800	2800
Мощность двигателя	кВт	8,7	6,8
Тип двигателя	-	бензиновый Honda GX-390	дизельный Hatz 1B40U-2
Запуск двигателя	-	Реверсивный стартер	Реверсивный стартер
Установка глубины	-	Ручной маховик	Ручной маховик
Подача	-	ручная	ручная
Д/Ш/В	мм	1290/610/1020	1290/610/1020
Вес	кг	117	135
Уровень звукового давления	дБ (А)	92	97
Уровень звуковой мощности	дБ (А)	108	111

- Защитный кожух щеток с делителем выброса отводится вправо и влево
- Крановая проушина для погрузки и перестановки
- Мусоросборный короб с кожухом щеток, как дополнительная оснастка

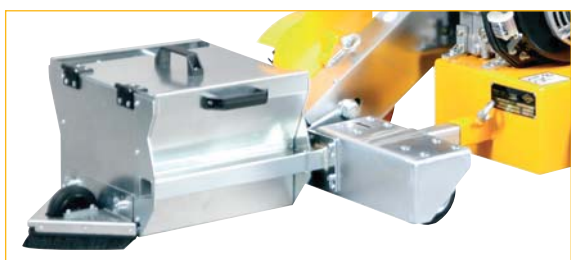


Оснастка для СВМ-35 В + D

Мусоросборный короб для СВМ-35 В+D

Заказ № 30000012

- Комплектация:
- Мусоросборный короб
 - Специальный кожух щетки
 - Кожух щетки с опорным колесом



Щетки

диаметр: 300 мм, закаленные стальные проволоки

Заказ-№	Ширина щетки	Макс. глубина чистки	Посад. отв.
70008824	6 мм	68 мм	20 мм
70008825	8 мм	68 мм	20 мм
70008827	10 мм	68 мм	20 мм

Другие диаметры по запросу



СПЕЦИАЛЬНЫЕ МАШИНЫ

Машина для расшивки трещин CRF-60.1 В

Заказ № 30000030

Машина для расшивки трещин CRF-60.1 В предназначена для фрезерования трещин в бетоне и асфальте. Возможна ширина фрезерования до 20 мм. Глубина фрезерования зависит от диаметра режущих дисков и может достигать до 60 мм. CRF-60.1 В может фрезеровать всухую и с водяным охлаждением. При сухом фрезеровании возможно подключение пылесоса. При влажном фрезеровании имеется емкость на 10 л воды для охлаждения алмазных дисков и связывания пыли.

Технические данные					
Глубина фрезерования	мм	32	37	45	60
При Ø диска	мм	115	125	150	180
Посадочный диаметр фрез	мм	22,23			
Макс. ширина фрезерования*	мм	20			
Частота вращения фрезерного вала	об/мин	8000			
Тип двигателя	-	Honda GX-240 бензиновый			
Мощность двигателя	кВт	5,9 / 5,3			
Установка глубины фрезерования	-	ручная			
Ø патрубка пылесоса	мм	50			
Емкость водяного бака	л	10			
Габариты Д/Ш/В	мм	690/630/650			
Вес	кг	95			

* Ширина фрезерования определяется количеством установленных алмазных дисков.



Рекомендуемая оснастка

Алмазные диски для бетона: AR Standard Generation 2

Заказ №	Ø мм	Сегмент Ш x В x Д мм	Кол-во сегментов	Посад. отв. мм
10000034	115	2,2 x 10 x 31	9	22,23
10000047	125	2,2 x 10 x 31	10	22,23
10000057	150	2,4 x 10 x 32	12	22,23
10000063	180	2,4 x 10 x 33	14	22,23



Алмазные диски для асфальта: CA-3 Standard или CA-ECO

CA-3 Standard

Заказ №	Ø мм	Сегмент Ш x В x Д мм	Кол-во сегментов	Посад. отв. мм
10000030	115	2,0 x 9 x 32	9	22,23
10000044	125	2,0 x 9 x 32	10	22,23
10000054	150	2,0 x 9 x 32	12	22,23
10000055	180	2,4 x 9 x 32	14	22,23

CA-ECO

Заказ №	Ø мм	Сегмент Ш x В x Д мм	Кол-во сегментов	Посад. отв. мм
10000033	115	2,1 x 10 x 32	9	22,23
10000046	125	2,1 x 10 x 32	10	22,23
10000056	150	2,2 x 10 x 31	12	22,23
10000065	180	2,3 x 10 x 33	14	22,23



СПЕЦИАЛЬНЫЕ МАШИНЫ

Фрезерная машина CF-245

Заказ № 30000001

- Гидростатическая подача
- Фрезерный вал на точных высокопроизводительных подшипниках
- Жестко задаваемая глубина фрезерования с опорными роликами для постоянной глубины фрезерования
- Большие профилированные ведущие колеса
- Тонко регулируемая электрогидравлическая выемка и заглубление машины через люлечную конструкцию
- Заглубление ручным гидравлическим маховиком
- Водяной разъем Гека для внешнего источника под давлением и запорный кран
- Охлаждение алмазных дисков через несколько форсунок, параллельно установленных к валу
- Счетчик часов работы



CEDIMA фрезерная машина CF-245 - специальная машина для создания шероховатостей скольских полов или нарезания определенных поперечных швов в бетоне. С помощью 2-х регулируемых по высоте и фиксируемых опорных роликов можно опускать и поднимать фрезерный вал на требуемую глубину фрезерования. Близость роликов к фрезерному валу гарантирует неизменную глубину фрезерования даже на неровных поверхностях. Большая ширина фрезерования до 400 мм для машин данного класса обеспечивает высокую ежедневную производительность при невысокой себестоимости.



профиль борозд в бетонной поверхности



Фрезерный вал CF-245 с шириной фрезерования до 400 мм, регулируемый по высоте и неподвижный блоки опорных роликов для точной установки глубины фрезерования

Технические данные	
Макс. глубина фрезерования	10 мм
Ø дисков	300 мм
Посадочное отв. дисков	60 мм + 3-отв.
Макс. ширина фрезерования	400 мм
Частота вращения вала	3000 об/мин
Мощность двигателя	14,7 кВт
Тип двигателя	Hatz 2G40 E (дизельный)
Запуск двигателя	электростартер
Установка глубины резерования	гидравлическая
Подача	гидростатическая
Габариты Д/Ш/В	1320/1000/1140 мм
Вес (без фрезерного вала)	473 кг
Уровень звукового давления	95 дБ (А)
Уровень звуковой мощности	113 дБ (А)



Рекомендуемая оснастка

Описание	Ø мм	Сегмент Ш x В x Д мм	Посад. отв. мм
Алмазные диски для бетона	300	2,8 x 10 x 40	60 + 3-отв.
Алмазные диски для асфальта	300	2,8 x 10 x 40	60 + 3-отв.
Дистанционные шайбы 1,0 мм	180		60 + 3-отв.
Дистанционные шайбы 2,0 мм	180		60 + 3-отв.
Дистанционные шайбы 2,5 мм	180		60 + 3-отв.
Дистанционные шайбы 5,0 мм	180		60 + 3-отв.

СПЕЦИАЛЬНЫЕ МАШИНЫ

Железобетонолом

Маслостанция SBB-2000

Заказ № 30000875

Технические данные	
Макс. высокое давление	2000 Бар
Макс. низкое давление	150 Бар
Макс. сила прессования	1560 т
Электромотор	400 В/50 Гц
Мощность электромотора	2,2 кВт
Габариты Д/Ш/В	1100/430/600 мм
Вес	127 кг

Прессцилиндр

	PZ-350*	PZ-110
Заказ №	30000881	30000882
Кол-во поршней	2	3
Сила прессования	260 т	110 т
Ход поршня	50 мм	25 мм
Ø отверстия	200 мм	110 мм
Ø прессцилиндра	164 мм	108 мм
Высота без ручки	264 мм	250 мм
Вес	36 + 6,5 кг	15 кг

* включая пресснакладку PL-350

Оснастка

Заказ №	Тип	Описание
30000877	PL-350	Пресснакладка для PZ-350; толщина 30 мм
30000878	PL-110	Пресснакладка для PZ-110; толщина 20 мм
30000883	ZL	Прокладка для PZ-350; толщина 20 мм
30000880	ND-2	Шланг низкого давления с штекерным разъемом; длина 10 м
30000879	HD-2	Шланг высокого давления с штекерным разъемом; длина 10 м
30000876	---	Распределитель высокого давления с 3 разъемами для прессцилиндров



Машина для снятия фасок CF-206.2 В

Заказ № 30000059

Машина для снятия фасок CF-206.2 В позволяет в уже прорезанных швах в бетоне производить снятие фасок под углом 45°, чтобы предотвратить разрушение краев швов.

Технические данные	
Макс. глубина резки	35 мм
Установка глубина резки	гидравлическая
Макс. Ø дисков	250 мм
Макс. ширина шейки	27 мм
Частота вращения вала	4500 об/мин
Тип двигателя привода	Honda GX-390 (бензиновый)
Мощность двигателя	8,7 кВт
Габариты Д/Ш/В	1120/510/930 мм
Вес	103 кг
Уровень звукового давления	87 дБ(А)
Уровень звуковой мощности	104 дБ(А)



Диски для снятия фасок (1 комп. = 2 шт. снятия фасок в бетонных швах)

Заказ №	Ø мм	Сегмент Ш x В x Д мм	Кол-во сегментов	Посад. отв. мм
10003554	230	9,5 x 9,5 x 50	11	25,4
10003555	250	9,5 x 9,5 x 50	13	25,4
10003556	300	9,5 x 9,5 x 50	16	25,4

СПЕЦИАЛЬНЫЕ МАШИНЫ

Сепаратор бетонного шлама CBS-мини

Заказ № 30000136

Его технология фильтрации базируется на испытанных камерных фильтрах. Износостойкий мембранный насос приводится от небольшого компрессора на 230 В (отсутствует в комплекте).

Бетонный шлам может всасываться в камеры прямо из пылесоса или малого резервуара для шлама.

Отфильтрованная вода может сразу отводиться по шлангу или повторно использоваться для охлаждения.

CBS-мини особенно подкупает своей комфортной мобильностью. Большие колеса обеспечивают легкую и несложную транспортировку на любой строительной площадке.



Технические данные	
Привод	100 % сжатым воздухом
Расход воздуха	ок. 250 л/мин, 6 Бар
Производительность	400 - 600 л / ч
Вес	ок. 75 кг
Габариты (Д x Ш x В):	600 x 630 x 950 мм



Рекомендуемый компрессор

- Двигатель: 230 В, 2,2 кВт
- Резервуар сжатого воздуха: 22 л
- Производительность: макс. 6 Бар, 340 л/мин
- Частота вращения: 1450 об/мин
- Цилиндров: 2



СПЕЦИАЛЬНЫЕ МАШИНЫ

Сепаратор бетонного шлама CBS-500

Заказ № 30000199

- Новейший метод защиты окружающей среды
- Устойчивая и компактная конструкция
- Мобильность на строительной площадке
- Доступны фильтры до 1/2 микрона
- Сухой кек утилизируется переработкой строительных отходов
- Очищенная вода может использоваться повторно для сверления и резки



Место оператора (пневматическое управление автоматически выключается при заполнении фильтров)



Узел фильтров



Сепаратор бетонного шлама CBS-500 - это мобильное водоочистное приспособление для отделения шлама образующегося при резке и сверлении на воду и твердые отходы, который на 100% управляется сжатым воздухом. Состоящий из 4 элементов - приемного бункера, камерного фильтр пресса, узла управления и компрессора сжатого воздуха (не входит в комплект), CBS-500 еще более компактен по сравнению со своим предшественником.

Прилагаемый в комплекте короб для отходов вмещает до 535 литров и при транспортировке может служить в качестве контейнера. Благодаря компактным размерам CBS-500 может применяться на любых рабочих местах. Инновационный процесс и компактные размеры фильтр пресса CBS-500 дают не только экономическое, но и экологическое преимущество.

При работах по резке и сверлению с помощью алмазных инструментов образование шлама обусловлено системой, так как вода используется для охлаждения инструмента и одновременно для транспортировки отходов из зоны сверления или резания. До настоящего момента эти отходы утилизировались с большими затратами труда и высокой стоимостью. Благодаря очень простому принципу функционирования CBS-500 может оказать значительную помощь в работе.

Технические данные	
Привод	100 % сжатым воздухом
Расход воздуха	ок. 300 л/мин, 6 Бар
Макс. производительность фильтрации	450 - 600 л/ч
Вместимость бункера	535 л
Габариты Д/Ш/В	1200/800/1620 мм
Порожний вес	320 кг

Рекомендуемый компрессор

- Двигатель: 230 В, 2,2 кВт
- Резервуар сжатого воздуха: 100 л
- Производительность: макс. 8 Бар, 300 л/мин
- Частота вращения: 1450 об/мин
- Цилиндров: 2

СПЕЦИАЛЬНЫЕ МАШИНЫ

Сепаратор бетонного шлама CBS-1500

Заказ № 30000198

Мобильный сепаратор бетонного шлама CBS-1500 способен перерабатывать большое количество шлама. Твердые материалы отфильтровываются и вода может повторно использоваться для процесса резки.

- Автономность благодаря собственному дизельному генератору тока
- Фильтрующая оснастка большой емкости для продолжительной непрерывной работы
- баки очищенной воды емкостью нетто 1100 л
- Съёмный лоток отходов для комфортного опорожнения фильтровальной массы
- Сборная ванна с сеткой для приема режущего шлама
- Акустический сигнал и автоматическое отключение оснастки при заполненных фильтрах
- Опорожнение фильтров всего за 30 секунд без прерывания процесса резки
- Установка на высококачественном тандемном прицепе, имеющим допуск к дорожному движению



слева: буферная ванна с сеткой; в центре сверху: фильтрующий элемент; в центре внизу: лоток под отходы



слева: генератор тока, баки очищенной воды, шламовый насос



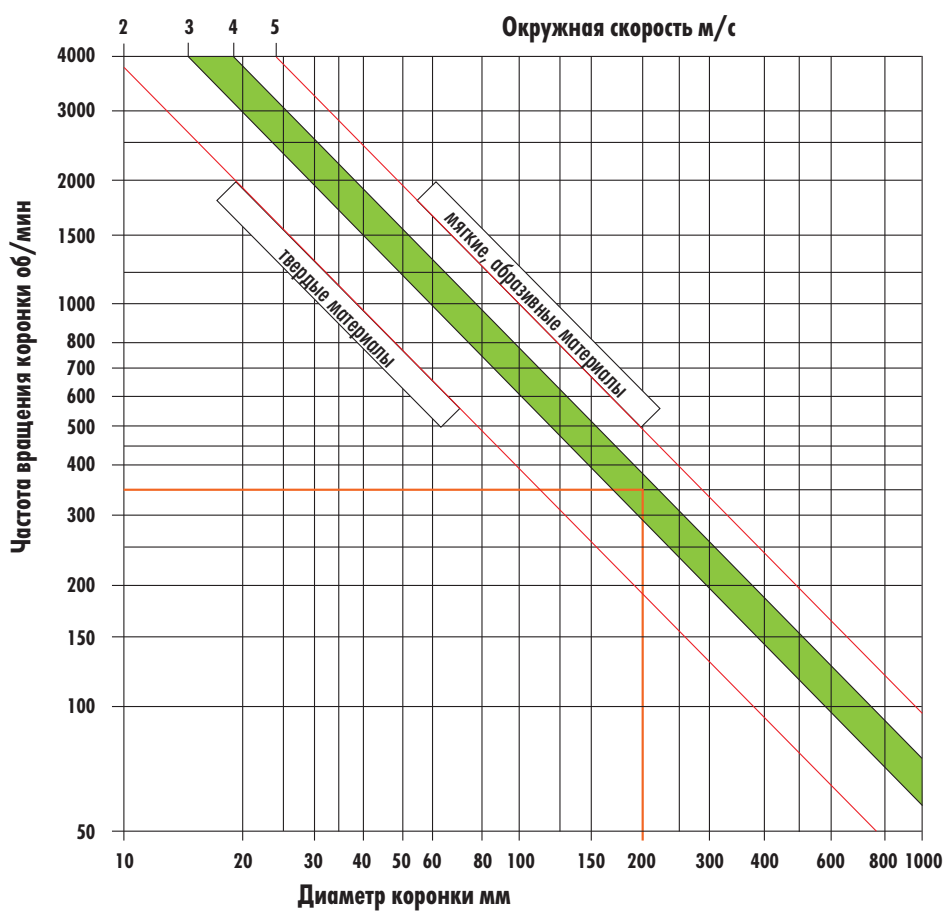
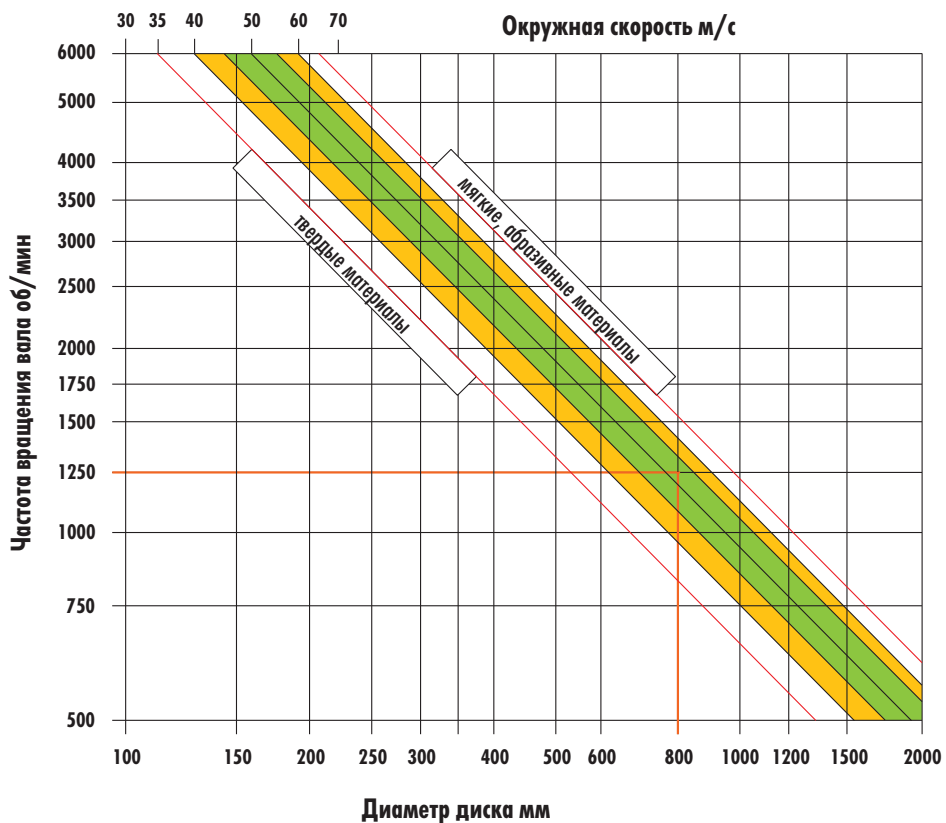
Для опорожнения фильтров нужно растянуть фильтрующие элементы. Твердые материалы упадут в лоток (см. Рис. внизу).



Технические данные	
Макс. производительность фильтрования	1500 л/ч
Вместимость фильтрующего элемента	96 л - твердые материалы
Емкость баков очищенной воды -нетто-	2 x 550 л
Вместимость буферной ванны под шлам	550 л
Вместимость лотка под отходы	ок. 3 опорожнений фильтров
Габариты Д/Ш/В	5270/2165/2580 мм
Порожний вес	2240 кг
Вес - с полными водяными баками-	3340 кг

Требуемое прицепное устройство	
Сцепное устройство	шаровая сцепка
Тяговая масса буксируемого груза	3500 кг
Опорная нагрузка	150 кг

РЕКОМЕНДУЕМЫЕ ЗНАЧЕНИЯ ЧАСТОТ ВРАЩЕНИЯ СВЕРЛИЛЬНЫХ КОРОНОК И РЕЖУЩИХ ДИСКОВ



Рекомендации по использованию алмазных дисков Cedima

	AR-Standard AR-Super	A1-Super- Turbo	Synco Granit	AR-Turbo GT	Turbo 2009	CA-Serie	TSCC-Poroton	Fliese Premium	AR-DUAL	BCE-Serie	ACE-Serie	FBC-J3	HGT	Диски для настенных пил
Керамогранит		◆		◆				◆						
Плитка, кафель, натуральный камень								◆						
Огнеупорные стекловидные материалы				◆				◆						
Твердообожженный клинкер, дорожный клинкер		◆	◆	◆										
Керамические трубы стекловидные		◆	◆	◆										
Гончарные материалы		◆	◆	◆										
Натуральный камень (гранит, гнейс и т.п.)	◆	◆	◆	◆	◆									◆
Искусственный камень, полимерный бетон	◆	◆	◆	◆	◆									◆
Железобетон	◆	◆	◆	◆	◆				◆	◆				◆
Старый бетон	◆	◆	◆	◆	◆				◆	◆				◆
Промывной бетон	◆	◆	◆	◆	◆				◆	◆				◆
Бордюрный камень	◆	◆	◆	◆	◆				◆	◆				◆
Дорожный бетон	◆	◆	◆	◆	◆				◆	◆				◆
Бетонные блоки	◆	◆	◆	◆	◆				◆	◆				◆
Спрессованный силик. кирпич	◆	◆	◆	◆	◆		◆		◆					
Известняк (мрамор, терраццо и т.п.)	◆	◆	◆	◆	◆									
Черепица	◆	◆	◆	◆	◆				◆					
Шифер		◆	◆	◆	◆					◆				
Стекловолоконный пластик		◆	◆	◆	◆					◆				◆
Гипсокартон		◆	◆	◆	◆									
Глиняный кирпич		◆	◆	◆	◆	◆	◆		◆					
Газобетон					◆	◆	◆		◆					
Огнеупорный пористый материал					◆	◆	◆		◆					
Силикатный кирпич, плотность < 2						◆	◆		◆					
Порогон						◆	◆		◆					
Песчаник						◆	◆		◆		◆			
Стяжка						◆			◆		◆			
Строительный раствор						◆			◆					
Асфальт						◆	◆		◆		◆		◆	
Свежий бетон						◆			◆			◆		
Серый чугун	◆	◆	◆											
Профильные листы					◆									
	мокрая/ сухая	мокрая/ сухая	мокрая/ сухая			мокрая/ сухая	мокрая/ сухая	мокрая/ сухая	мокрая/ сухая		мокрая	мокрая	мокрая	

◆ Очень хорошо подходит ◆ Хорошо подходит ◆ Подходит условно

Архангельск (8182)63-90-72
Астана +7(7172)727-132
Белгород (4722)40-23-64
Брянск (4832)59-03-52
Владивосток (423)249-28-31
Волгоград (844)278-03-48
Вологда (8172)26-41-59
Воронеж (473)204-51-73
Екатеринбург (343)384-55-89
Иваново (4932)77-34-06
Ижевск (3412)26-03-58
Казань (843)206-01-48

Калининград (4012)72-03-81
Калуга (4842)92-23-67
Кемерово (3842)65-04-62
Киров (8332)68-02-04
Краснодар (861)203-40-90
Красноярск (391)204-63-61
Курск (4712)77-13-04
Липецк (4742)52-20-81
Магнитогорск (3519)55-03-13
Москва (495)268-04-70
Мурманск (8152)59-64-93
Набережные Челны (8552)20-53-41

Нижний Новгород (831)429-08-12
Новокузнецк (3843)20-46-81
Новосибирск (383)227-86-73
Орел (4862)44-53-42
Оренбург (3532)37-68-04
Пенза (8412)22-31-16
Пермь (342)205-81-47
Ростов-на-Дону (863)308-18-15
Рязань (4912)46-61-64
Самара (846)206-03-16
Санкт-Петербург (812)309-46-40
Саратов (845)249-38-78

Смоленск (4812)29-41-54
Сочи (862)225-72-31
Ставрополь (8652)20-65-13
Тверь (4822)63-31-35
Томск (3822)98-41-53
Тула (4872)74-02-29
Тюмень (3452)66-21-18
Ульяновск (8422)24-23-59
Уфа (347)229-48-12
Челябинск (351)202-03-61
Череповец (8202)49-02-64
Ярославль (4852)69-52-93