

УСТАНОВКА АЛМАЗНОГО БУРЕНИЯ (СВЕРЛИЛЬНАЯ МАШИНА) KS-50 S

Сверлильная машина KS50 S - установка алмазного бурения
отверстий диаметром
до 500 мм.

Технические особенности сверлильной машины KS-50 S:

Сверлильный ход 630 мм
Максимальный диаметр сверления 500 мм
Встроенная функция наклона до 45° в стальной дюбельной подножке
Подача по зубчатой рейке
Безинструментная замена двигателя с помощью быстросъемной пластины
Телескопическая опора и транспортные колеса входят в базовую комплектацию
Редуктор тонкой подачи с трехкратным коэффициентом усиления поставляется серийно

Вес сверлильной колонны около 21,0 кг



Готовая к работе установка алмазного бурения KS-50 S состоит из позиций 1,2

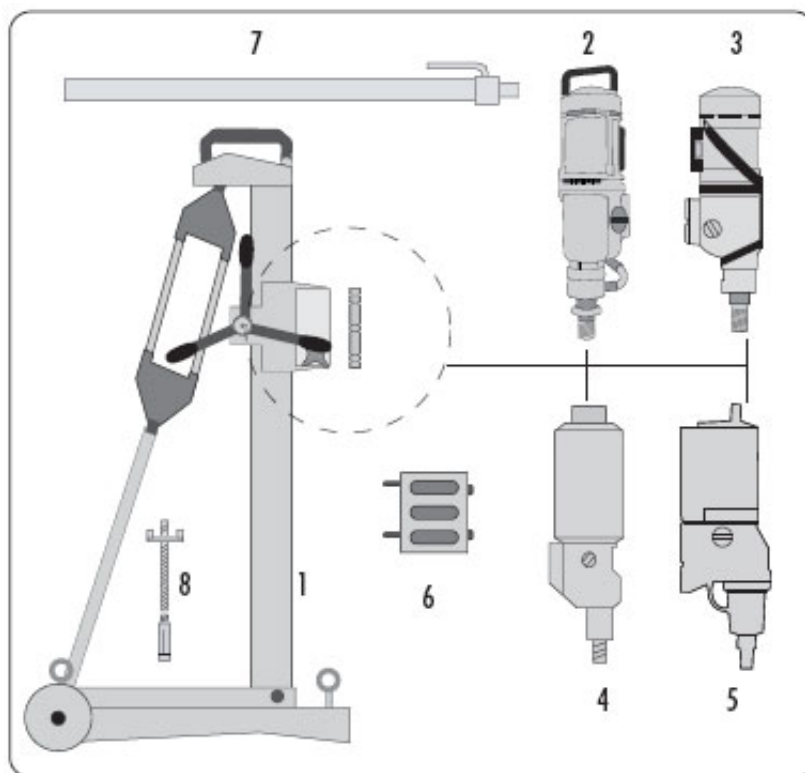
Поз.	Артикул	Описание
1	30000606	СВЕРЛИЛЬНАЯ КОЛОННА KS-50 S, ХОД 630 ММ (ВМЕСТЕ С БЫСТРОСЪЕМНОЙ ПЛИТОЙ)
2	30000781	ЭЛЕКТРОМОТОР ДК-32-EL, 3,0 КВТ, 230 В, ДИАМЕТР СВЕРЛЕНИЯ 50-350 ММ
3	30000783	ЭЛЕКТРОМОТОР ВВМ-33 L EXTRA, 3,3 КВТ, 230 В, ДИАМЕТР СВЕРЛЕНИЯ 45-450 ММ
4	30000801	ЭЛЕКТРОМОТОР ДК-52 (ЕМ-3/7) С ВОДЯНЫМ ОХЛАЖДЕНИЕМ, 5,2 КВТ, 400 В, МАКС. Ø СВЕРЛЕНИЯ 600 ММ
5	30000817	ДВИГАТЕЛЬ SR-65, 7,5 КВТ, 400 В, ДИАМЕТР СВЕРЛЕНИЯ 125-500 ММ
6	30000798	ДИСТАНЦИОННАЯ ПЛИТА W ДЛЯ УВЕЛИЧЕНИЯ ДИАМЕТРА СВЕРЛЕНИЯ НА 156 ММ (ТОЛЩИНА 78 ММ)
7	30000593	РАСПОРНОЕ ПРИСПОСОБЛЕНИЕ
8	30000667	DS-350 - КОМПЛЕКТ ДЮБЕЛЕЙ ДЛЯ КРЕПЛЕНИЯ СВЕРЛИЛЬНЫХ КОЛОНН (ДО МАКС. ДИАМЕТР СВЕРЛЕНИЯ 350 ММ)
9	30000624	БЫСТРОСЪЕМНАЯ ПЛИТА-АДАПТЕР

Архангельск (8182)63-90-72
Астана +7(7172)727-132
Белгород (4722)40-23-64
Брянск (4832)59-03-52
Владивосток (423)249-28-31
Волгоград (844)278-03-48
Вологда (8172)26-41-59
Воронеж (473)204-51-73
Екатеринбург (343)384-55-89
Иваново (4932)77-34-06
Ижевск (3412)26-03-58
Казань (843)206-01-48

Калининград (4012)72-03-81
Калуга (4842)92-23-67
Кемерово (3842)65-04-62
Киров (8332)68-02-04
Краснодар (861)203-40-90
Красноярск (391)204-63-61
Курск (4712)77-13-04
Липецк (4742)52-20-81
Магнитогорск (3519)55-03-13
Москва (495)268-04-70
Мурманск (8152)59-64-93
Набережные Челны (8552)20-53-41

Нижний Новгород (831)429-08-12
Новокузнецк (3843)20-46-81
Новосибирск (383)227-86-73
Орел (4862)44-53-42
Оренбург (3532)37-68-04
Пенза (8412)22-31-16
Пермь (342)205-81-47
Ростов-на-Дону (863)308-18-15
Рязань (4912)46-61-64
Самара (846)206-03-16
Санкт-Петербург (812)309-46-40
Саратов (845)249-38-78

Смоленск (4812)29-41-54
Сочи (862)225-72-31
Ставрополь (8652)20-65-13
Тверь (4822)63-31-35
Томск (3822)98-41-53
Тула (4872)74-02-29
Тюмень (3452)66-21-18
Ульяновск (8422)24-23-59
Уфа (347)229-48-12
Челябинск (351)202-03-61
Череповец (8202)49-02-64
Ярославль (4852)69-52-93



Макс. диаметр сверления KS-50 S с различными двигателями

Сверильный двигатель	Макс. диаметр сверления с	
	Быстросъемная плита адаптера	Дистанционная плита W
Тип DK-32-EL	350 мм	-
BBM-33 L EXTRA	360 мм	450 мм
DK-52	350 мм	500 мм
SR-65	350 мм	500 мм

Архангельск (8182)63-90-72
 Астана +7(7172)727-132
 Белгород (4722)40-23-64
 Брянск (4832)59-03-52
 Владивосток (423)249-28-31
 Волгоград (844)278-03-48
 Вологда (8172)26-41-59
 Воронеж (473)204-51-73
 Екатеринбург (343)384-55-89
 Иваново (4932)77-34-06
 Ижевск (3412)26-03-58
 Казань (843)206-01-48

Калининград (4012)72-03-81
 Калуга (4842)92-23-67
 Кемерово (3842)65-04-62
 Киров (8332)68-02-04
 Краснодар (861)203-40-90
 Красноярск (391)204-63-61
 Курск (4712)77-13-04
 Липецк (4742)52-20-81
 Магнитогорск (3519)55-03-13
 Москва (495)268-04-70
 Мурманск (8152)59-64-93
 Набережные Челны (8552)20-53-41

Нижний Новгород (831)429-08-12
 Новокузнецк (3843)20-46-81
 Новосибирск (383)227-86-73
 Орел (4862)44-53-42
 Оренбург (3532)37-68-04
 Пенза (8412)22-31-16
 Пермь (342)205-81-47
 Ростов-на-Дону (863)308-18-15
 Рязань (4912)46-61-64
 Самара (846)206-03-16
 Санкт-Петербург (812)309-46-40
 Саратов (845)249-38-78

Смоленск (4812)29-41-54
 Сочи (862)225-72-31
 Ставрополь (8652)20-65-13
 Тверь (4822)63-31-35
 Томск (3822)98-41-53
 Тула (4872)74-02-29
 Тюмень (3452)66-21-18
 Ульяновск (8422)24-23-59
 Уфа (347)229-48-12
 Челябинск (351)202-03-61
 Череповец (8202)49-02-64
 Ярославль (4852)69-52-93